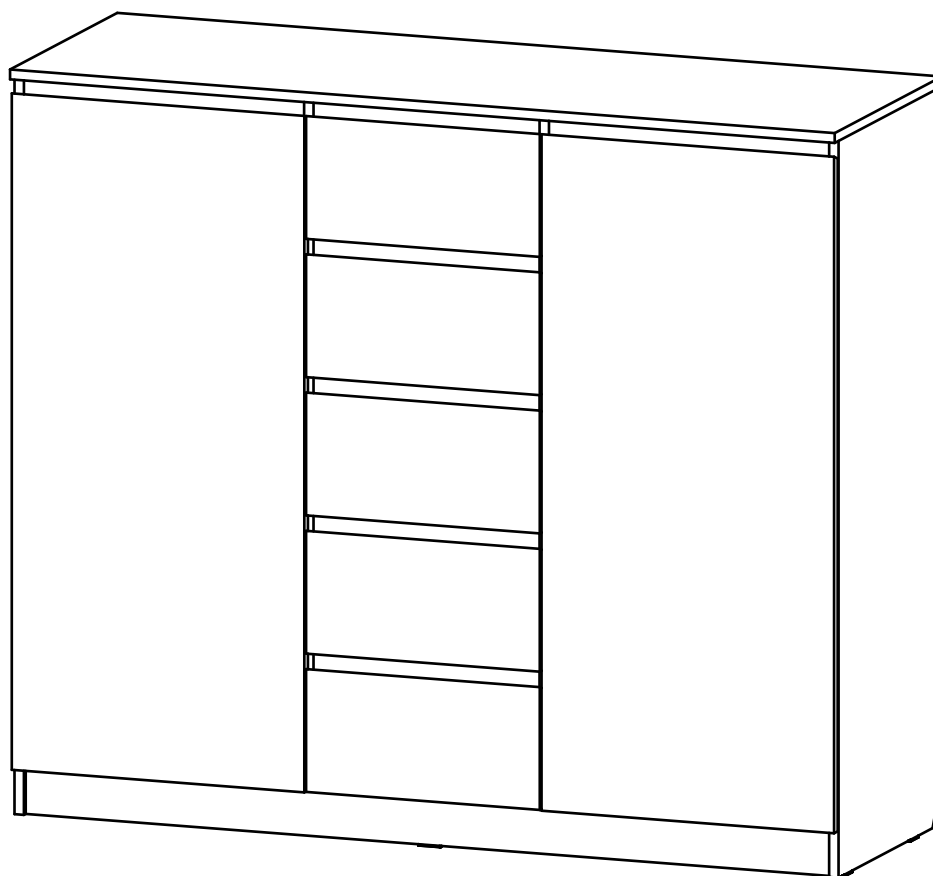


ФИДЖИ 140-5  
комод-гардероб



1210 x 1400 x 480

габаритные размеры (в мм)  
(В x Ш x Г)

ИНСТРУКЦИЯ ПО СБОРКЕ

Уважаемый покупатель, обращаем Ваше внимание на то, что внешний вид изделия во многом зависит от качества сборки.

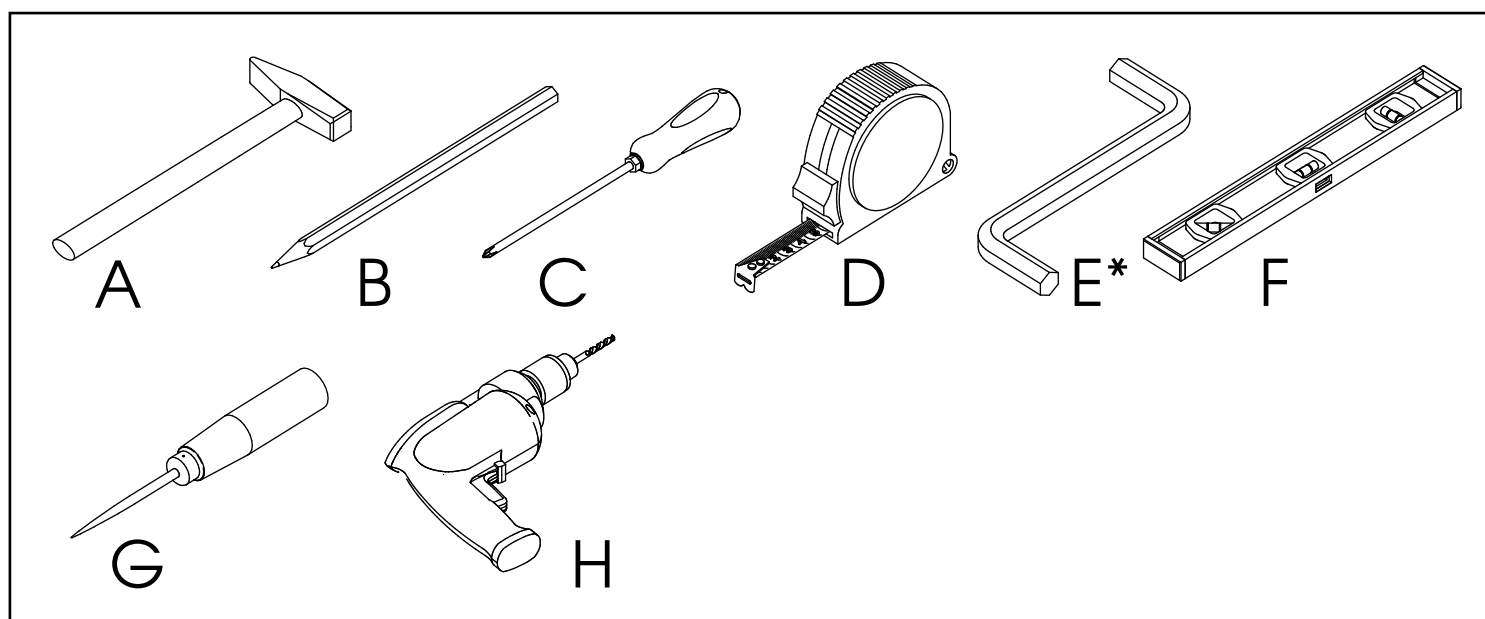
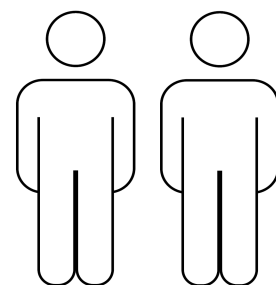
## ПОДГОТОВКА К СБОРКЕ

До начала сборки внимательно ознакомьтесь с “Инструкцией по сборке”.

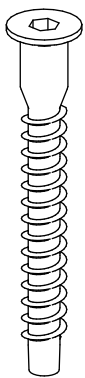
1. Проверьте наличие мебельной фурнитуры.
2. Проверьте сохранность упаковки. Вскройте упаковку:
  - проверьте комплектность деталей,
  - определите назначение каждой детали,
  - ознакомьтесь с последовательностью сборки.
3. Подготовьте необходимый инструмент:  
молоток (А), карандаш (В), крестообразная отвертка (С), рулетка (D), ключ шестигранный (E), уровень (F), шило (G), дрель (H)
4. Освободите место, где будет собираться и устанавливаться изделие. Сборку выполняйте на чистой и ровной поверхности. Мебель рекомендуется собирать на полу, предварительно постелив упаковочный картон или толстую мягкую ткань.

### ДЛЯ СБОРКИ РЕКОМЕНДУЕТСЯ 2 ЧЕЛОВЕКА!

В случае возникновения затруднений со сборкой изделия, обращайтесь за помощью к квалифицированным специалистам.

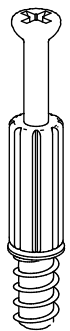


\* ВХОДИТ В КОМПЛЕКТ ФУРНИТУРЫ



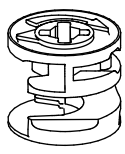
конфирмат 7x50

A03 26 шт



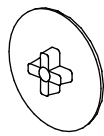
шток эксцентрика

E02 36 шт



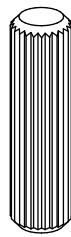
эксцентрик

E01 36 шт



заглушка для эксцентрика

E03 24 шт



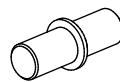
шкант мебельный

C01 30 шт



гвоздь 1.4x25

Г01 110 шт



полкодержатель

C02 12 шт



шуруп 3.5x16

M01 44 шт



шуруп 6.3x11

M03 20 шт



демпфер

Δ05 14 шт



шуруп 4.0x16

M07 8 шт



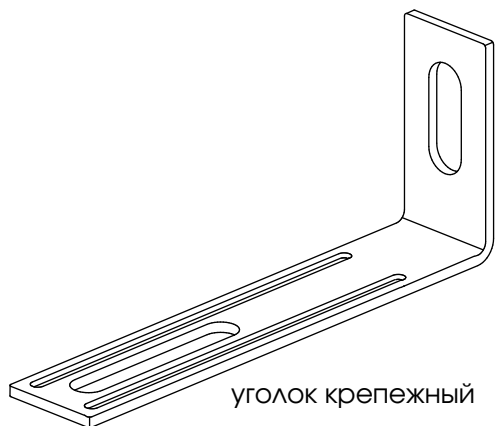
шуруп 6.3x13

M06 8 шт



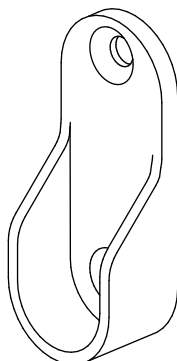
шуруп 4.2x16 с прессшайбой

M11 2 шт



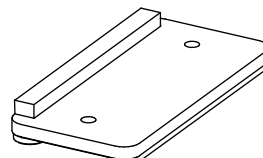
уголок крепежный

C10 2 шт



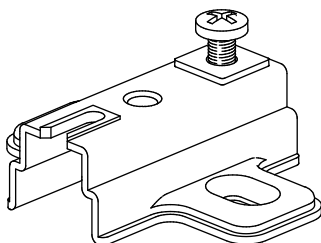
держатель штанги

Ш02 2 шт



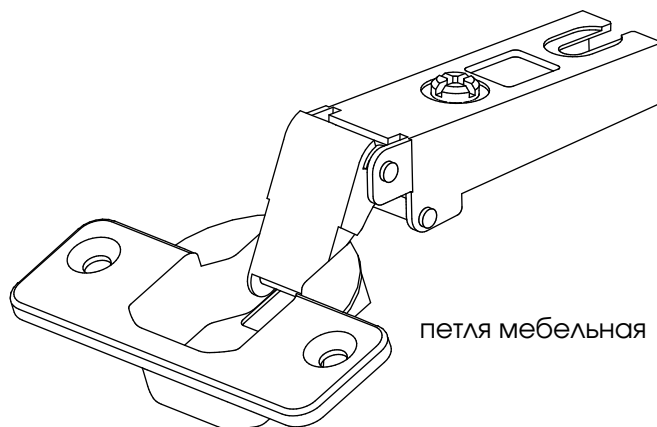
подпятник

Δ03 6 шт



планка монтажная

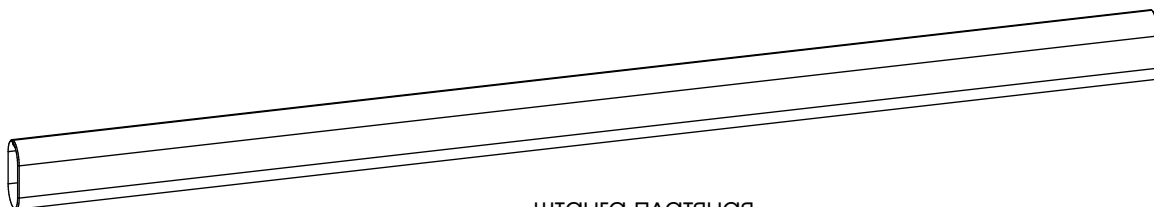
П02 4 шт



петля мебельная

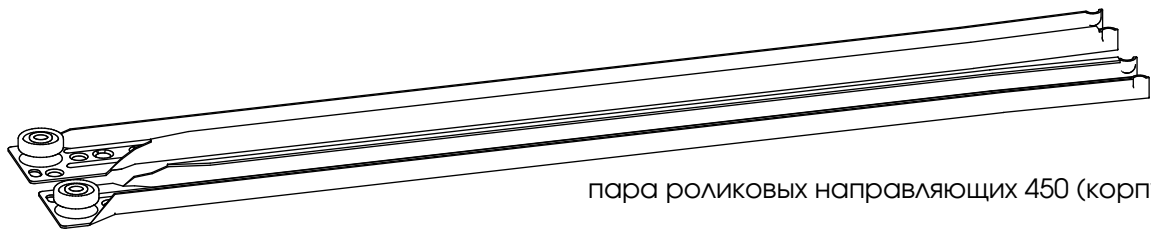
П04 4 шт

Ш03 1 шт



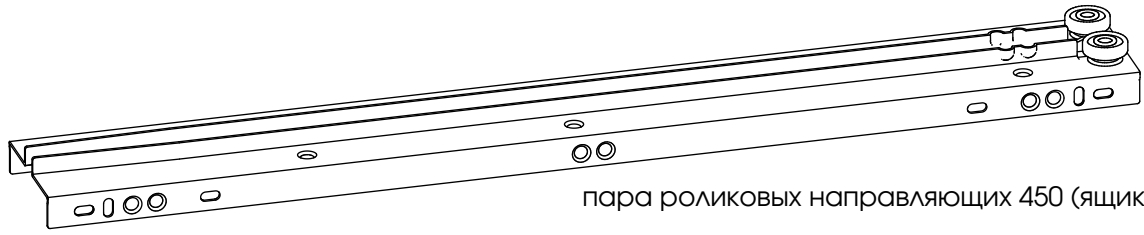
штанга платяная

H05 5 шт



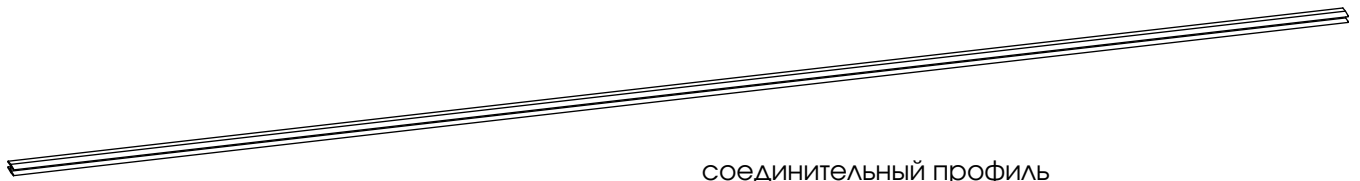
пара роликовых направляющих 450 (корпус)

H06 5 шт



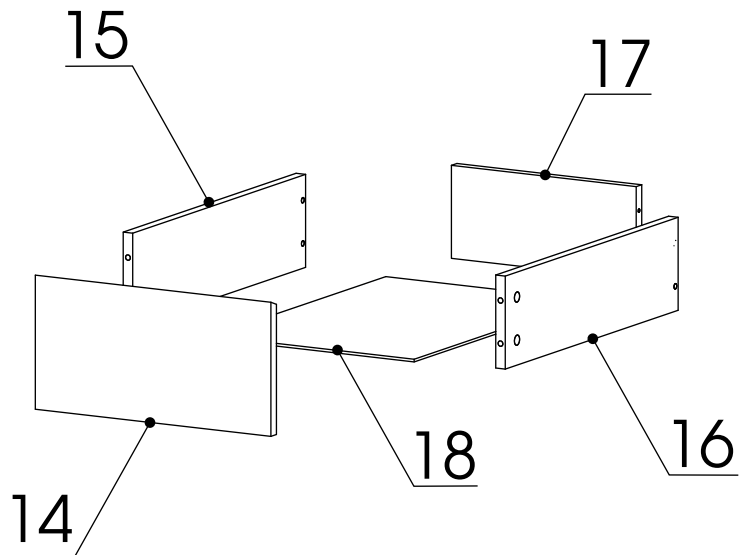
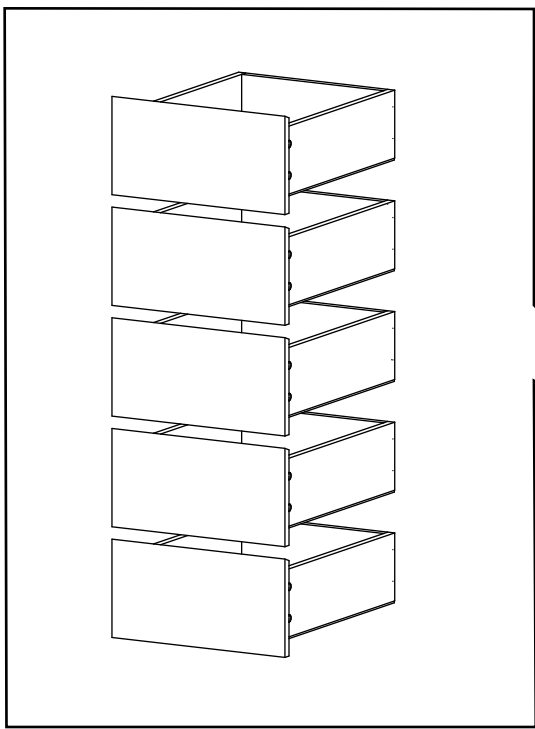
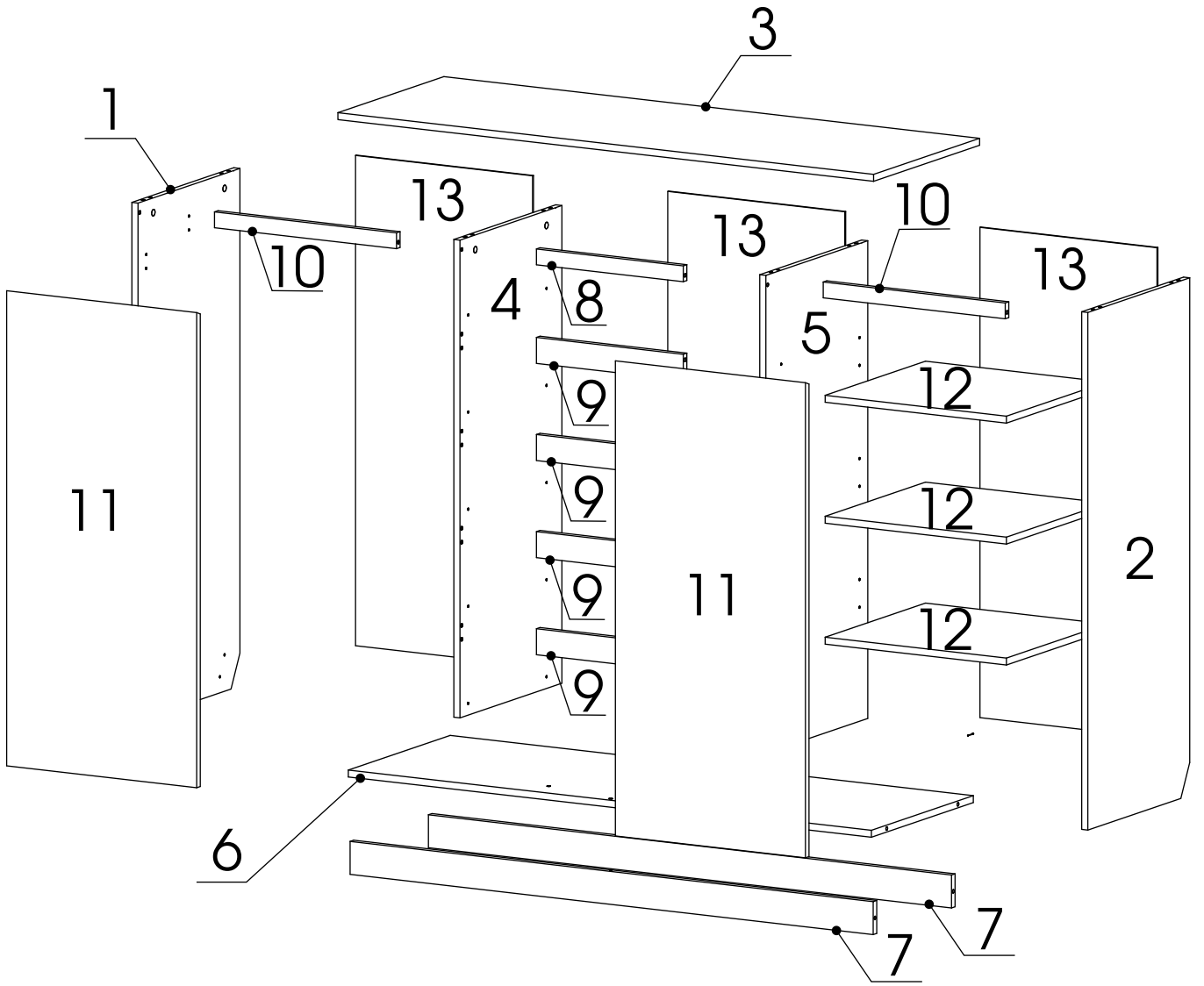
пара роликовых направляющих 450 (ящик)

Д04 2 шт

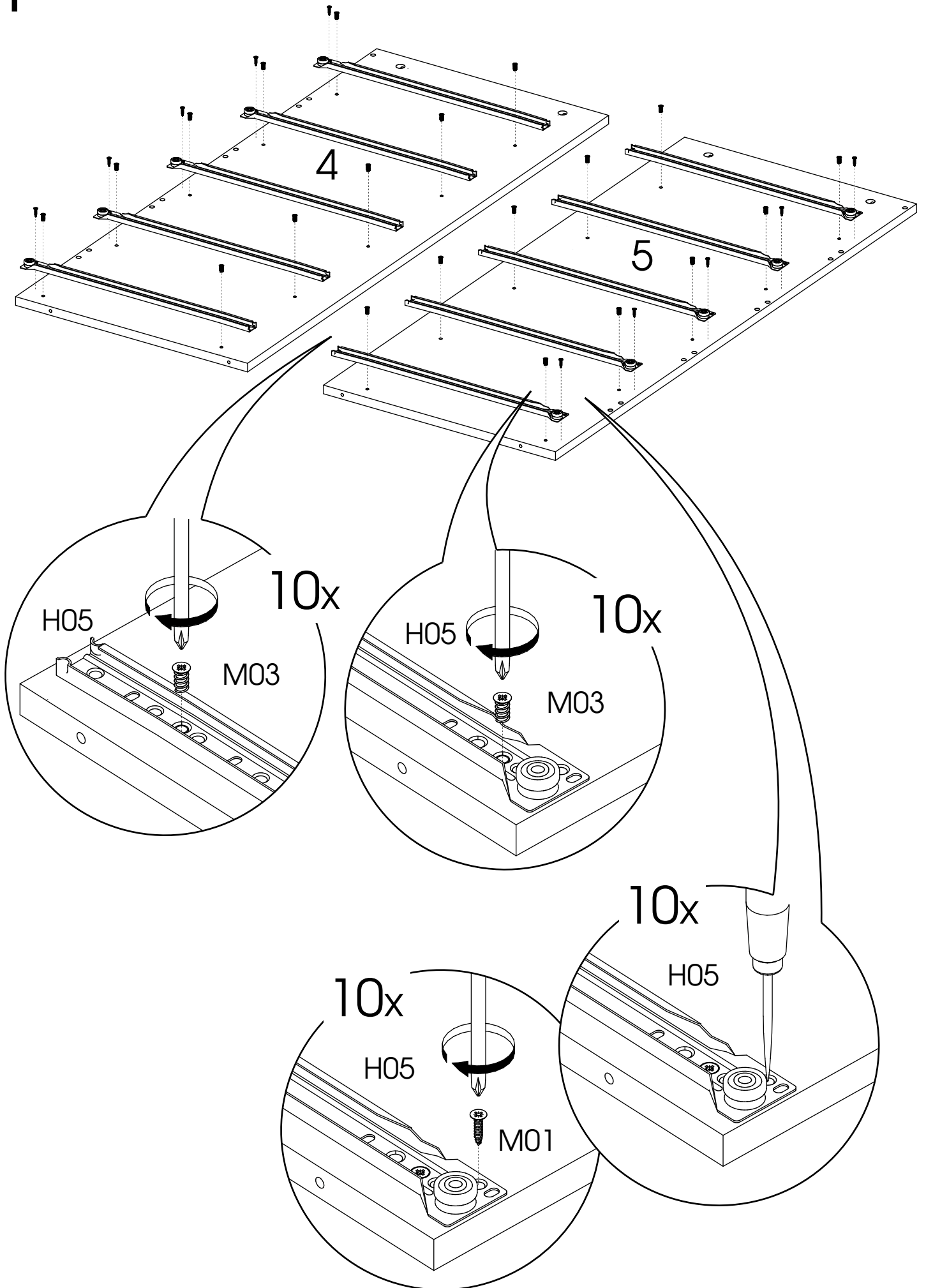


соединительный профиль

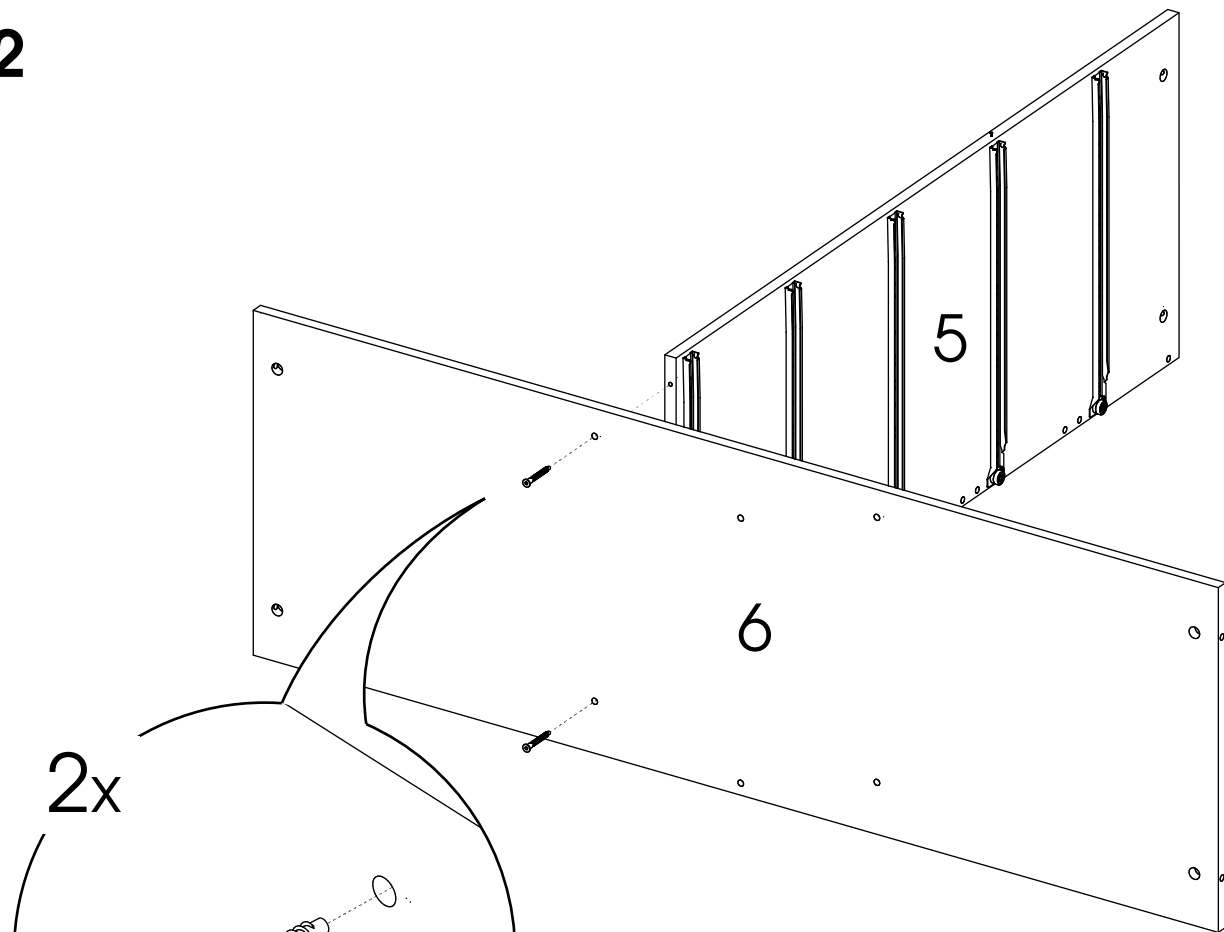
№ дет.	длина	ширина	материал	кол-во	наименование
1	1194	458	ЛДСП	1	Боковина левая
2	1194	458	ЛДСП	1	Боковина правая
3	1400	476	ЛДСП	1	Крышка
4	1102	458	ЛДСП	1	Перегородка левая
5	1102	458	ЛДСП	1	Перегородка правая
6	1367	458	ЛДСП	1	Полка нижняя
7	1367	76	ЛДСП	2	Цокольная планка
8	383	36	ЛДСП	1	Фасадная планка средняя верхняя
9	383	60	ЛДСП	4	Фасадная планка средняя
10	475	36	ЛДСП	2	Фасадная планка верхняя
11	1096	497	ЛДСП	2	Дверь
12	450	473	ЛДСП	3	Полка съемная
13	1132	463	ХДФ	3	Задняя стенка
14	397	199	ЛДСП	5	Фасад ящика
15	450	138	ЛДСП	5	Боковина ящика левая
16	450	138	ЛДСП	5	Боковина ящика правая
17	326	138	ЛДСП	5	Задняя стенка ящика
18	455	356	ХДФ	5	Дно ящика



1



2



2x

A03

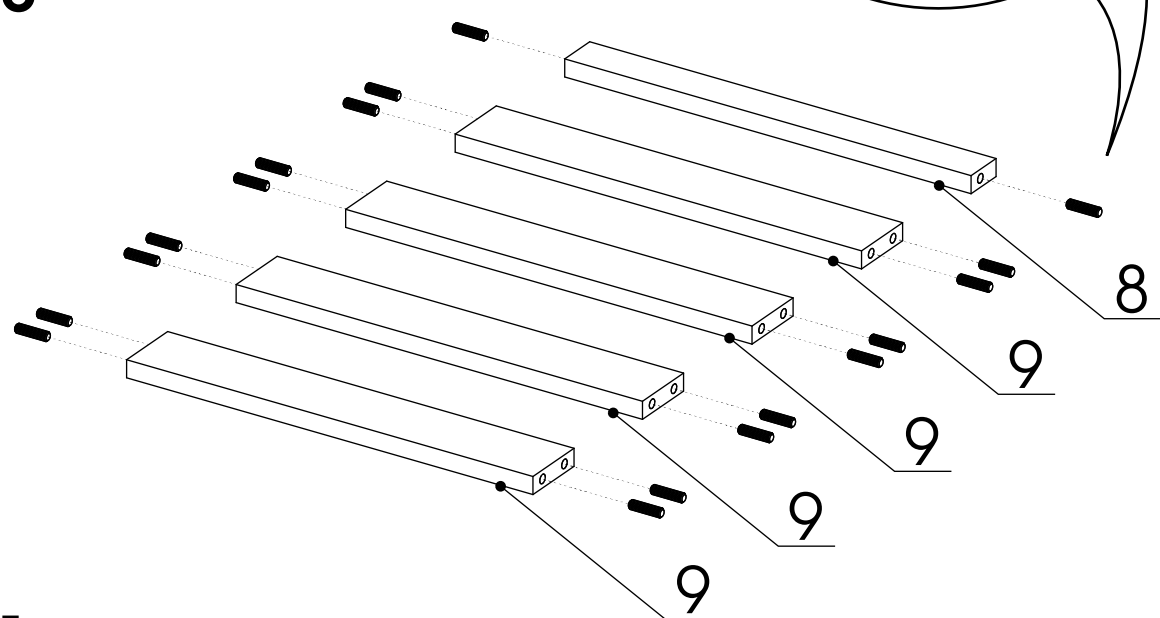
5

6

C01

18x

3



8

9

9

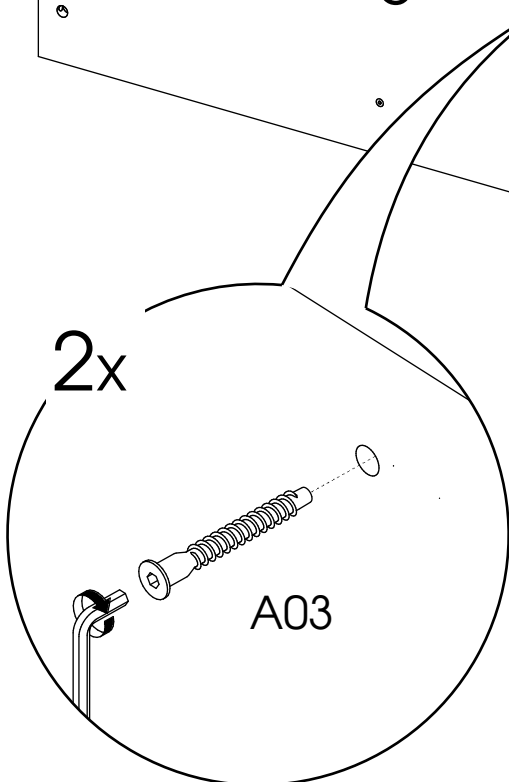
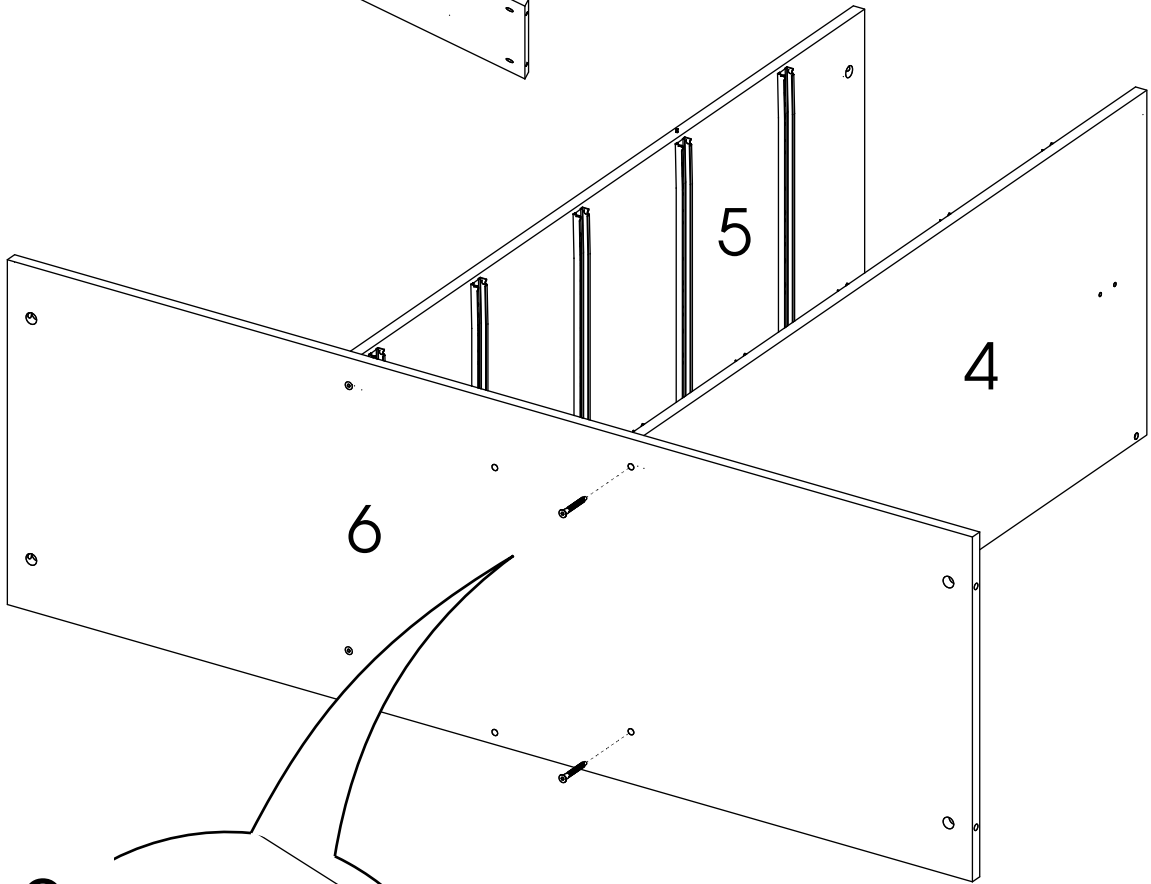
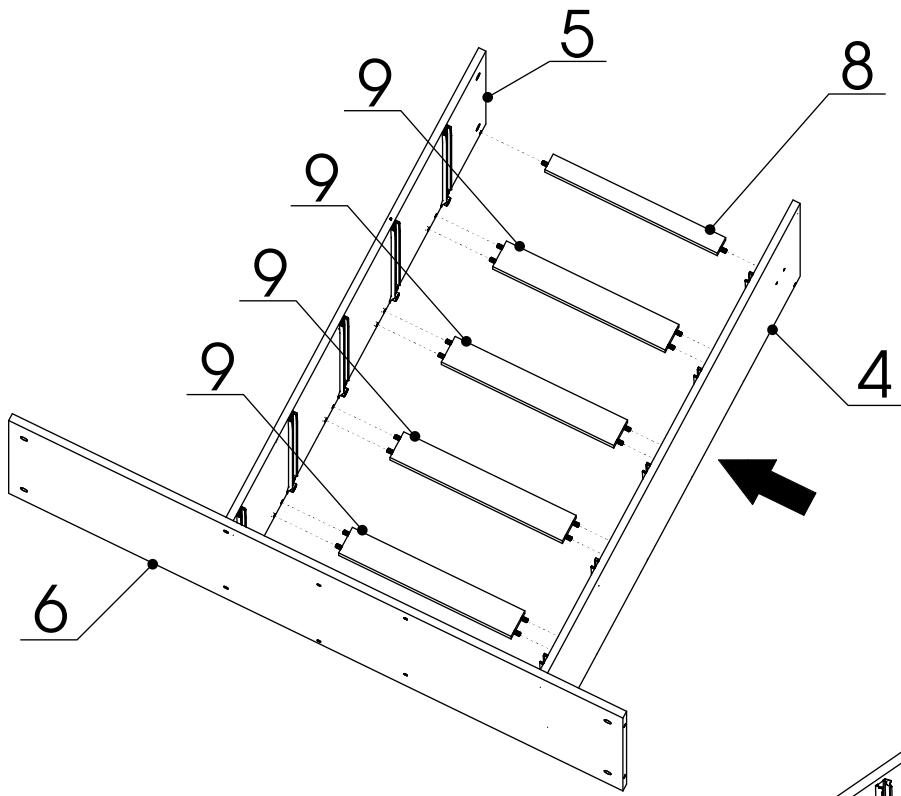
9

9

7



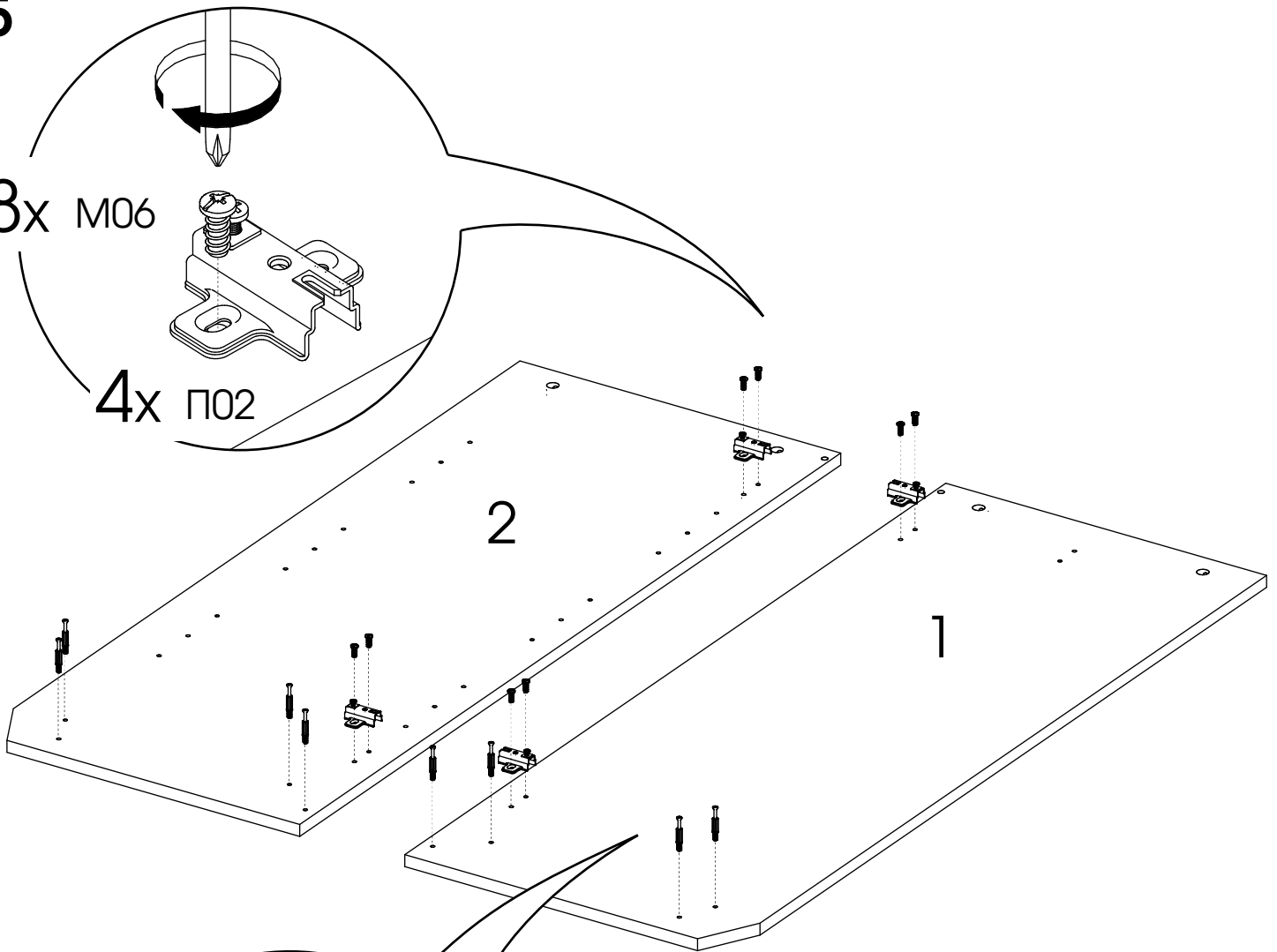
4



5

8x M06

4x П02



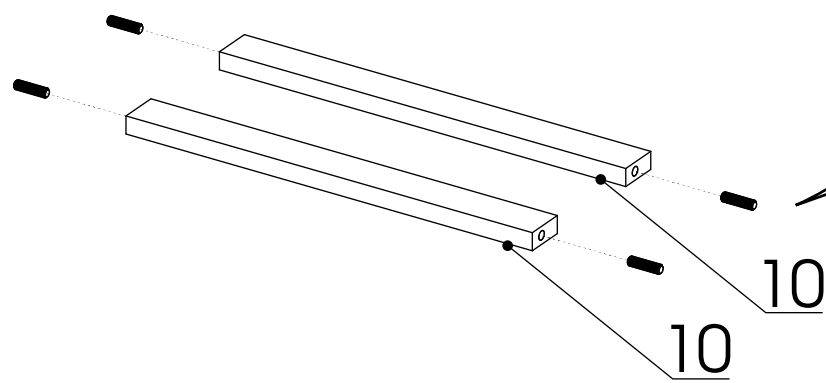
8x

E02

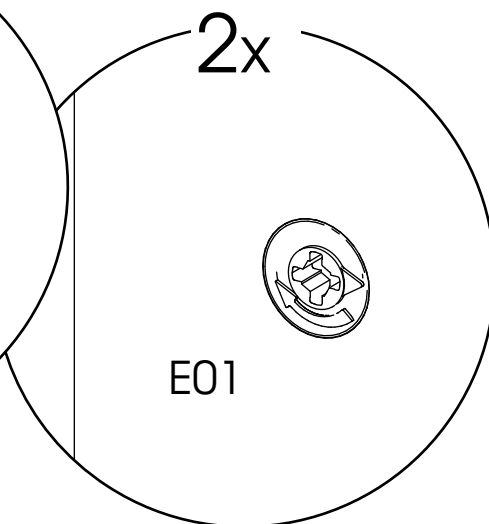
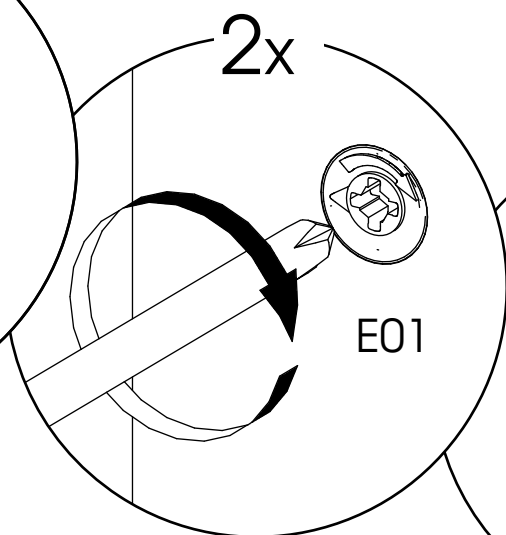
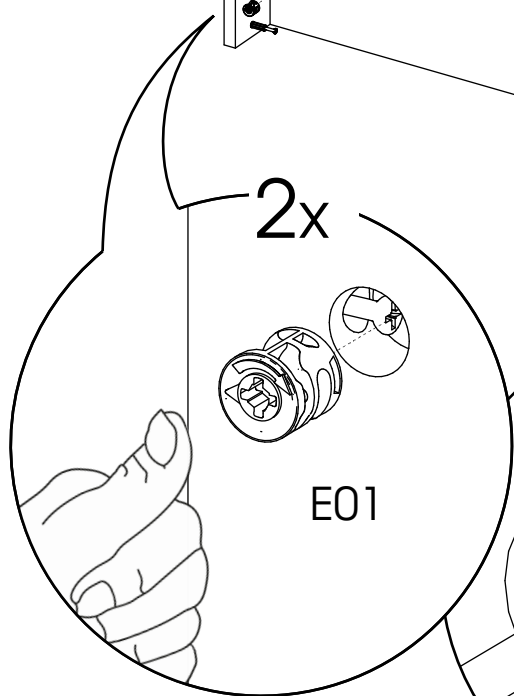
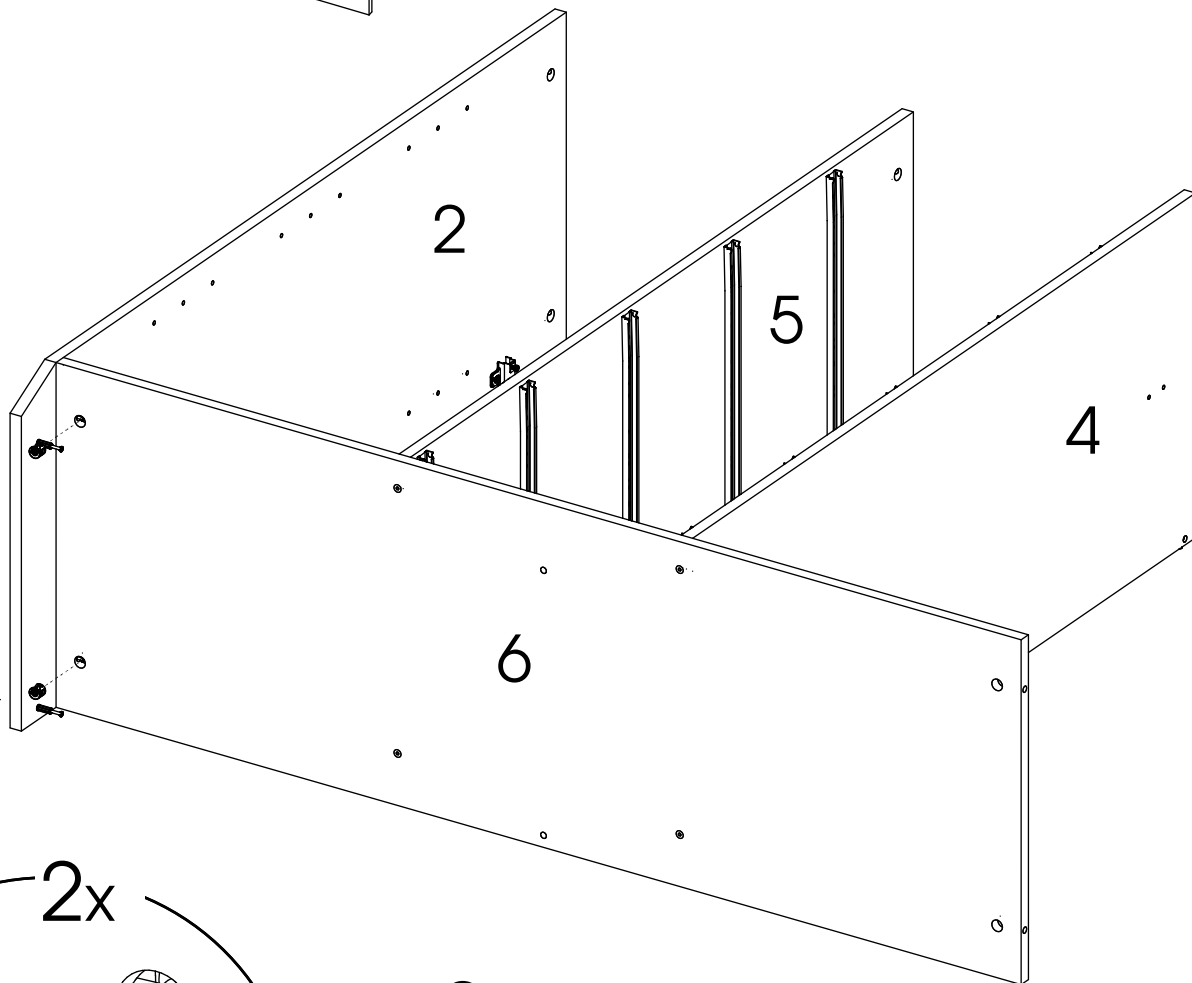
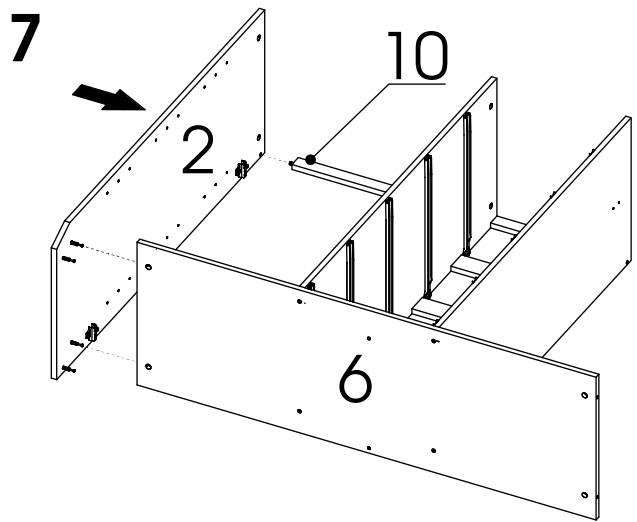
C01

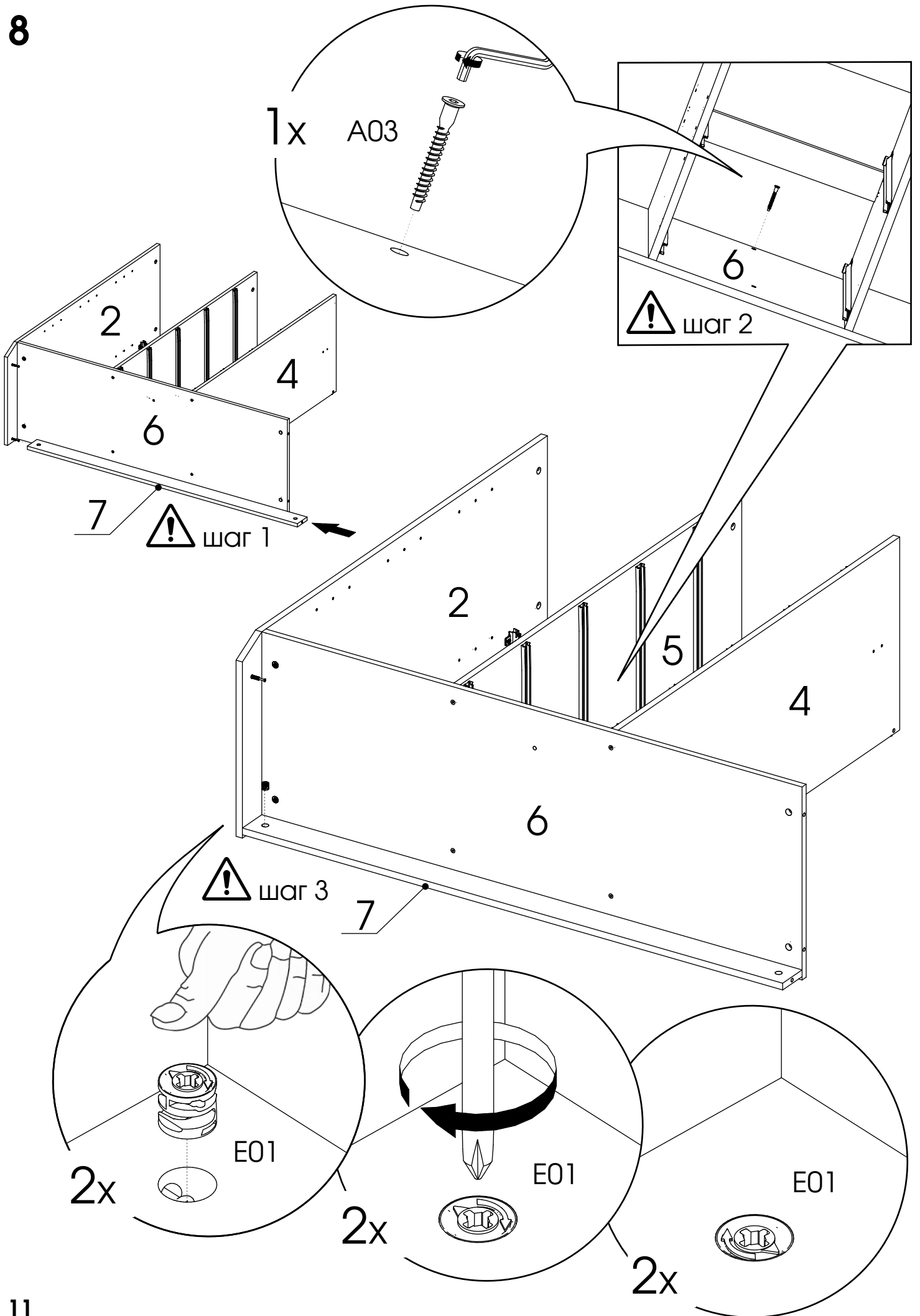
4x

6

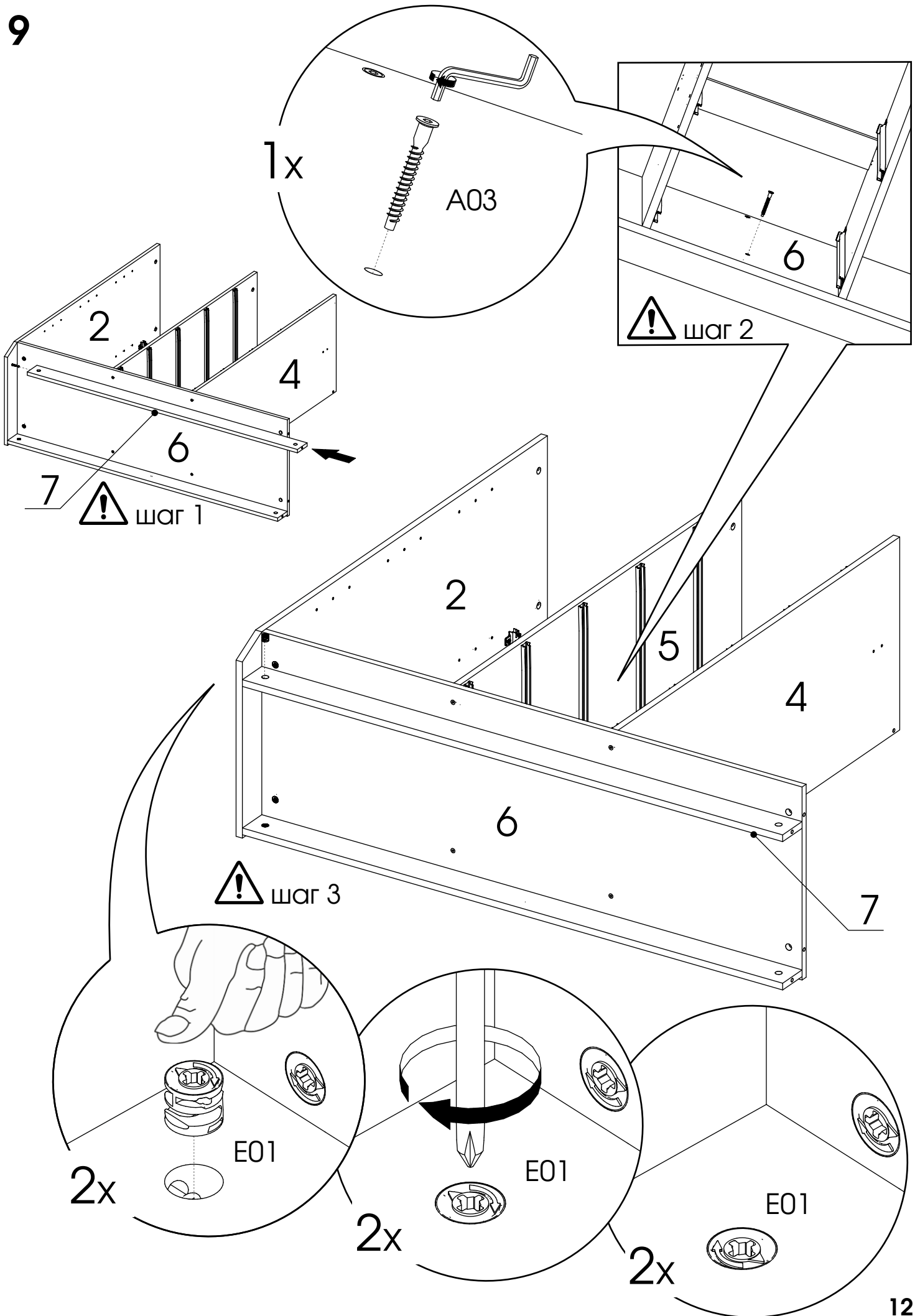


9

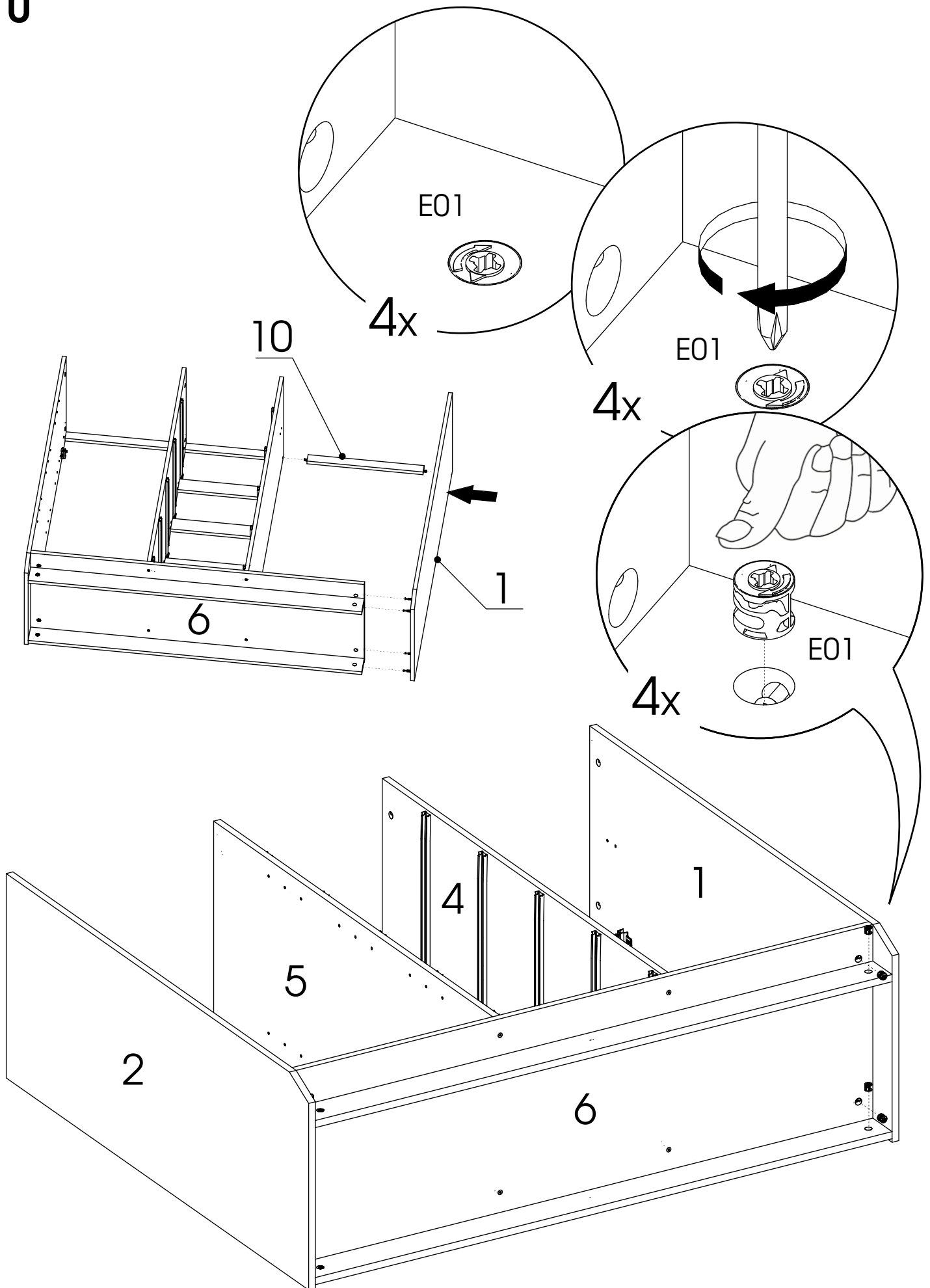




9

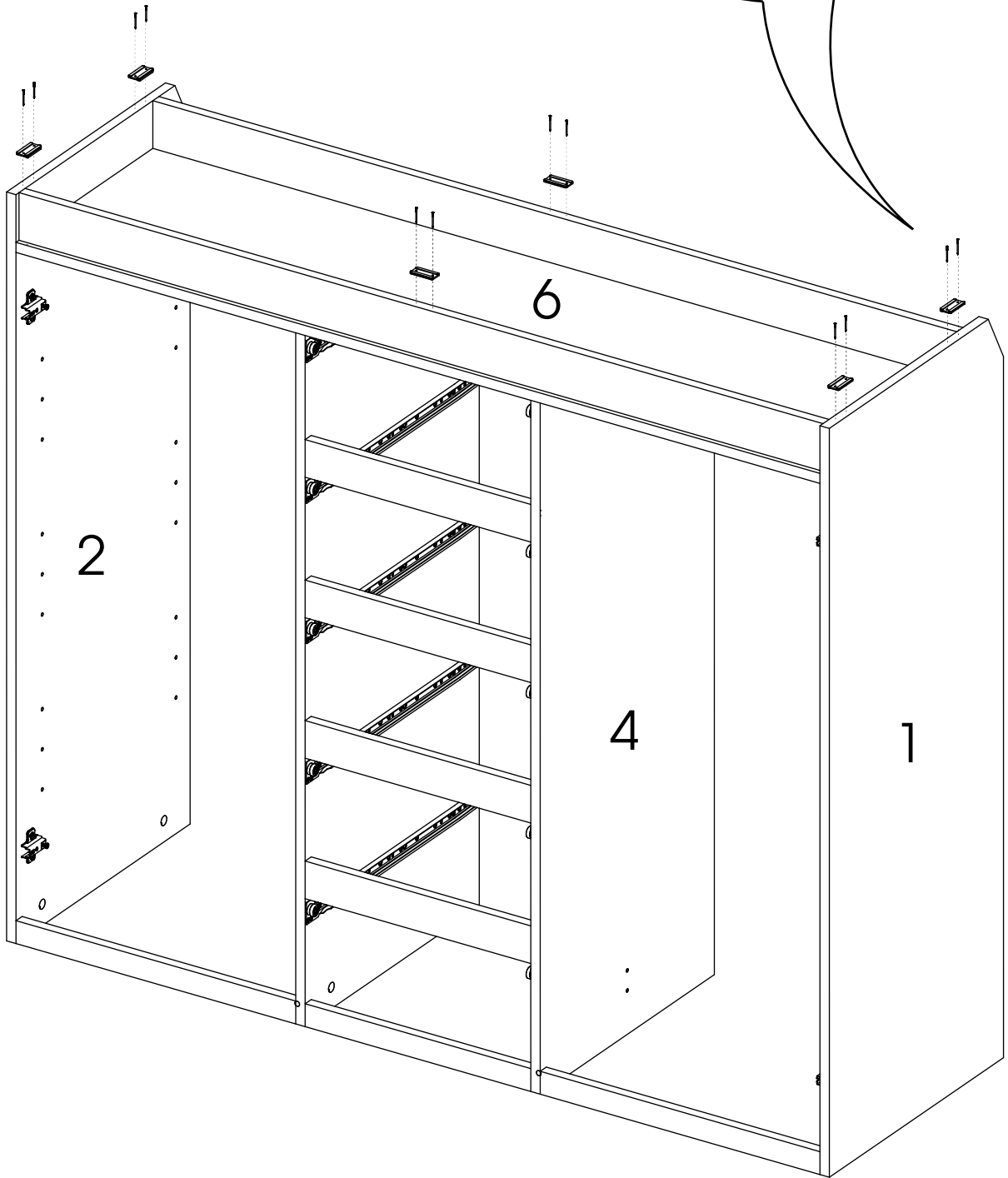
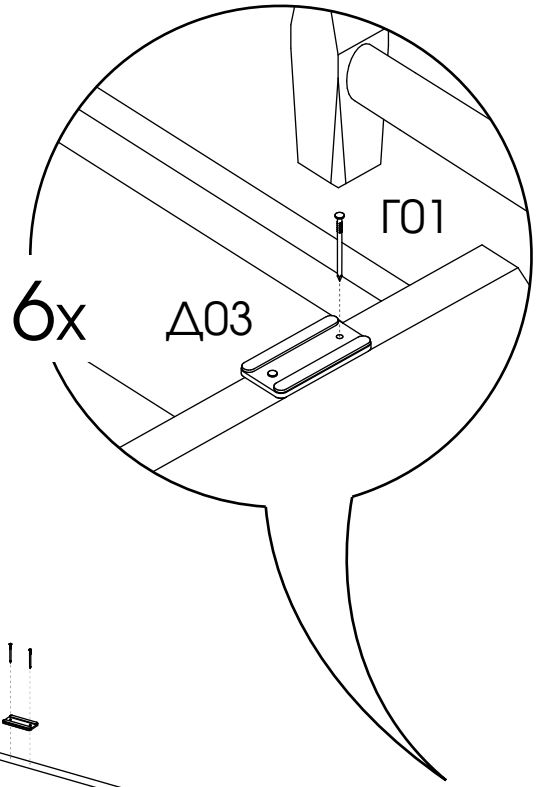
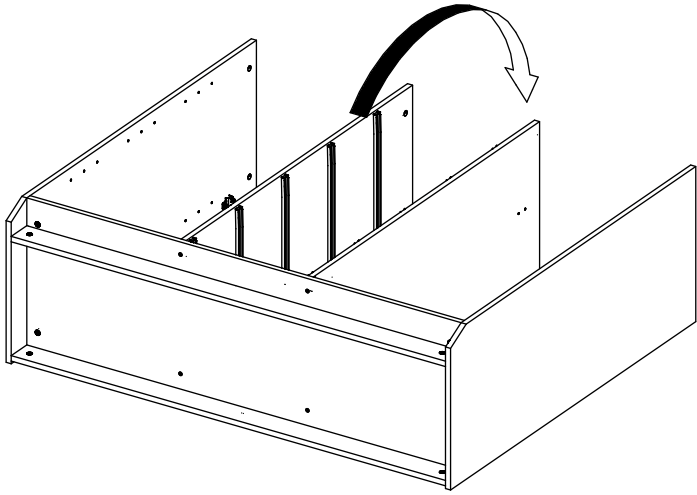


10

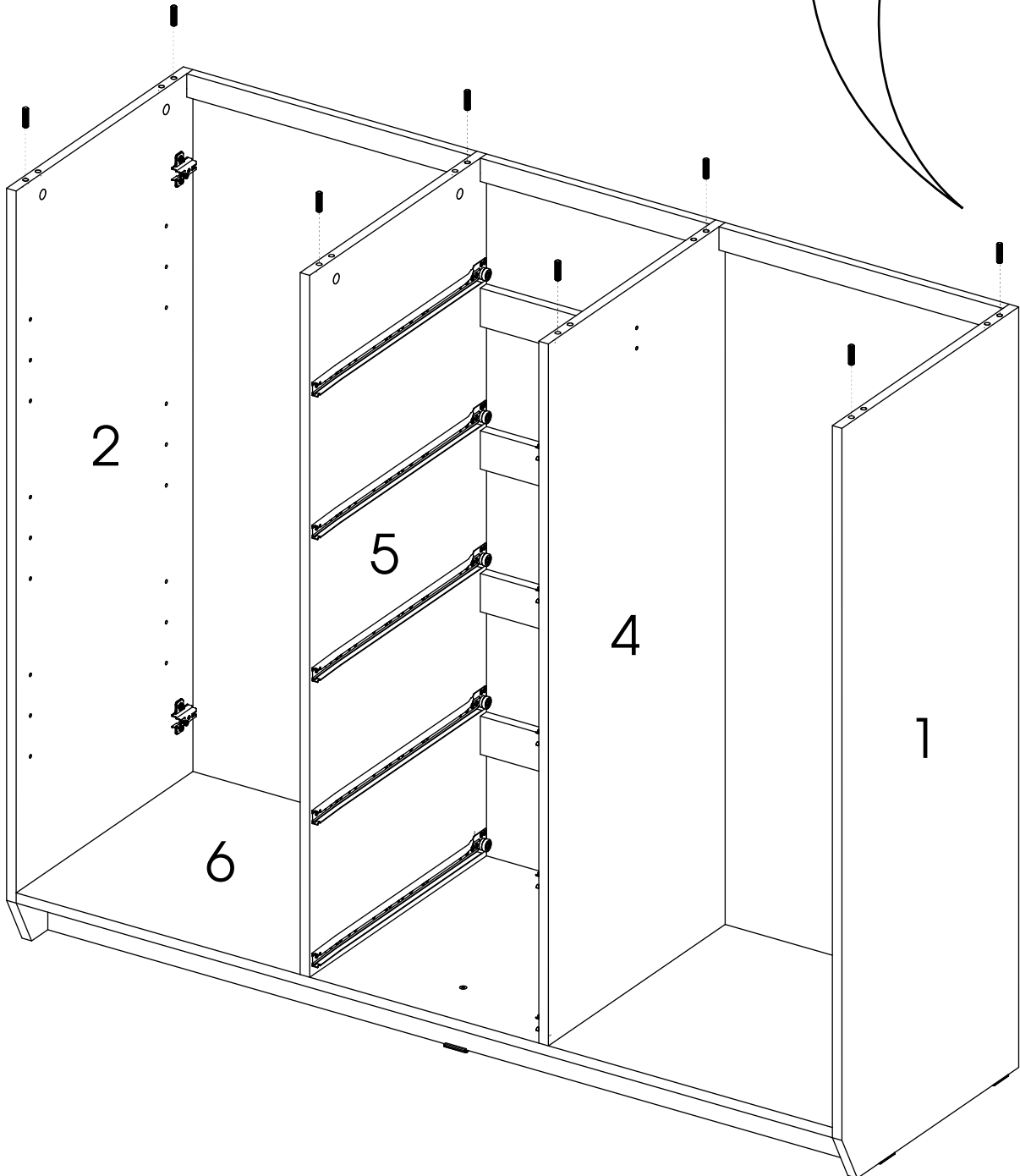
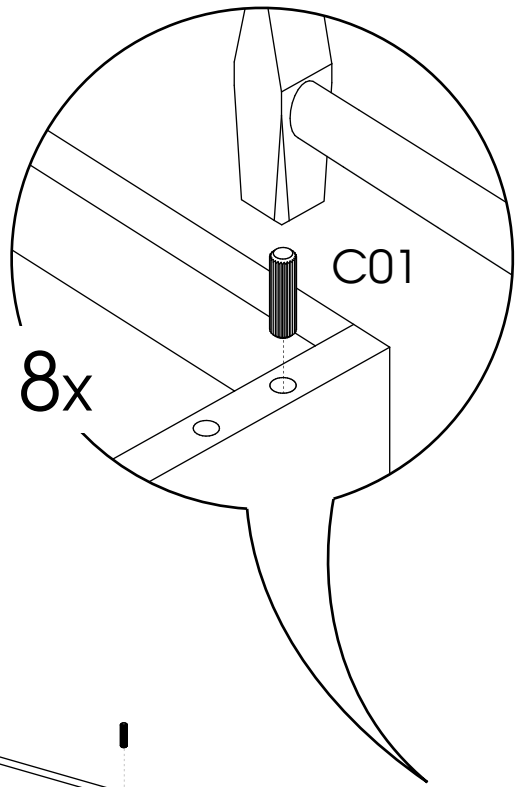
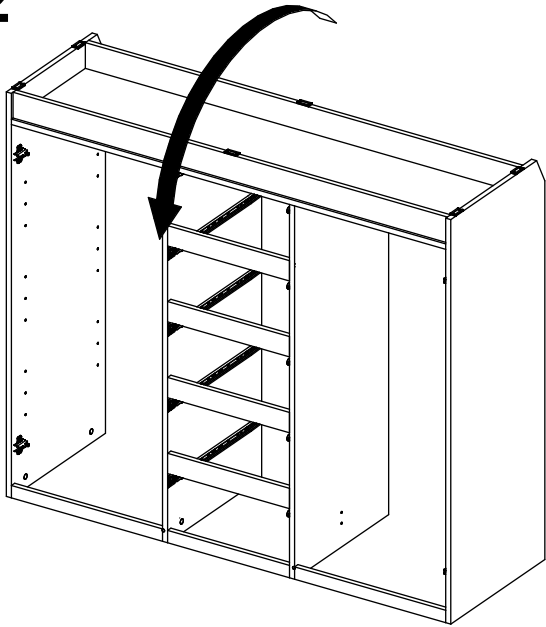


13

11



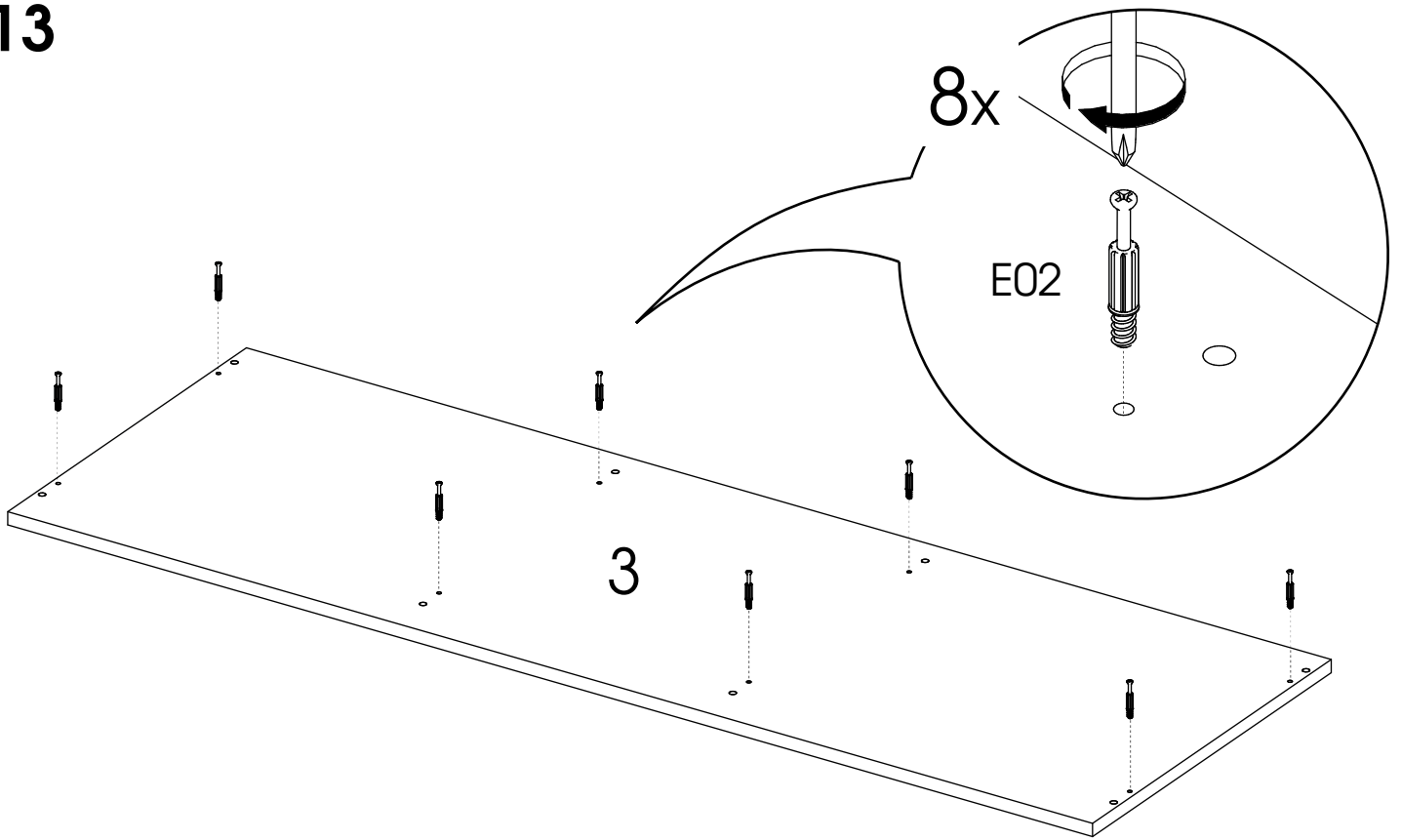
12



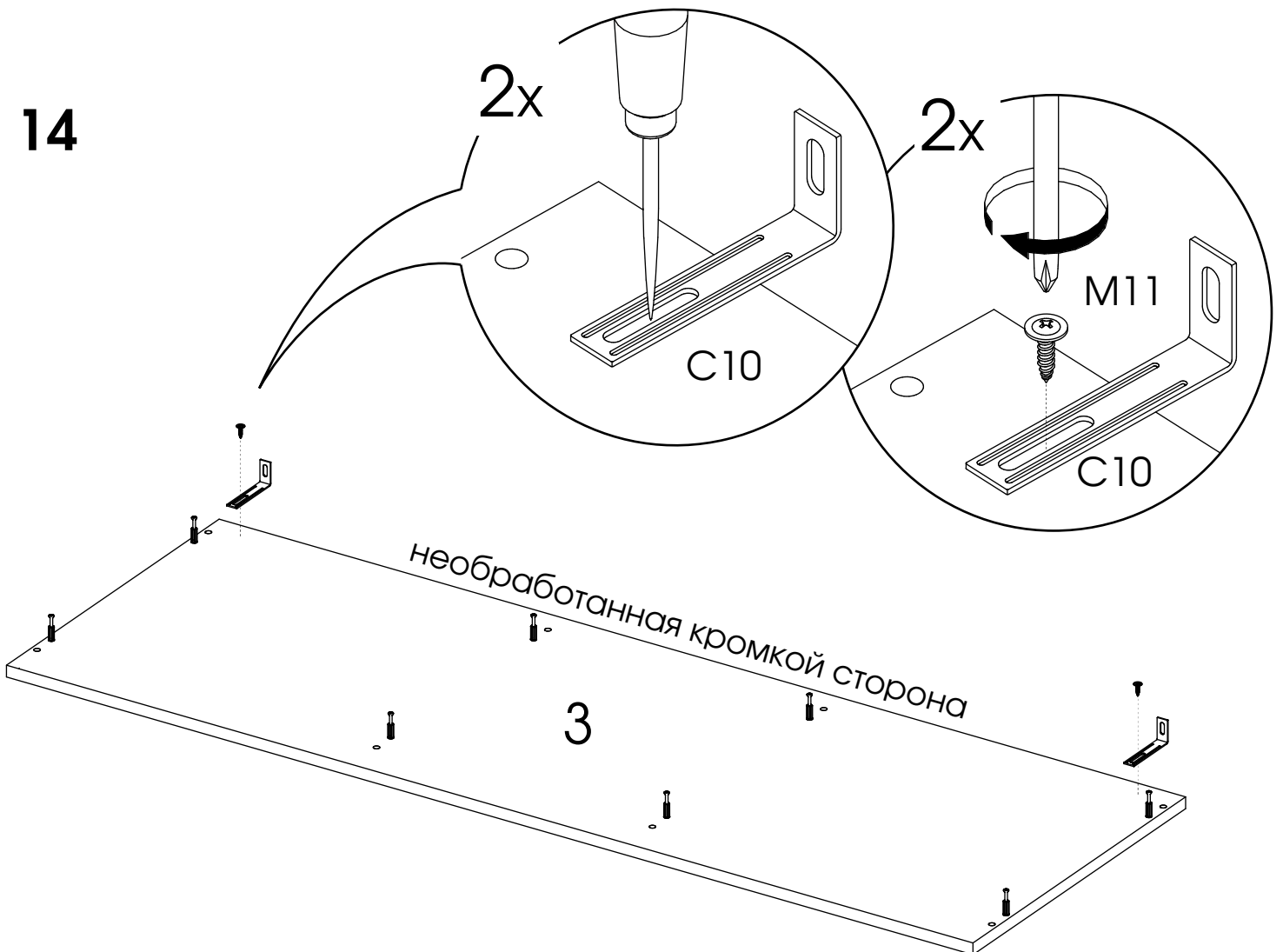
15



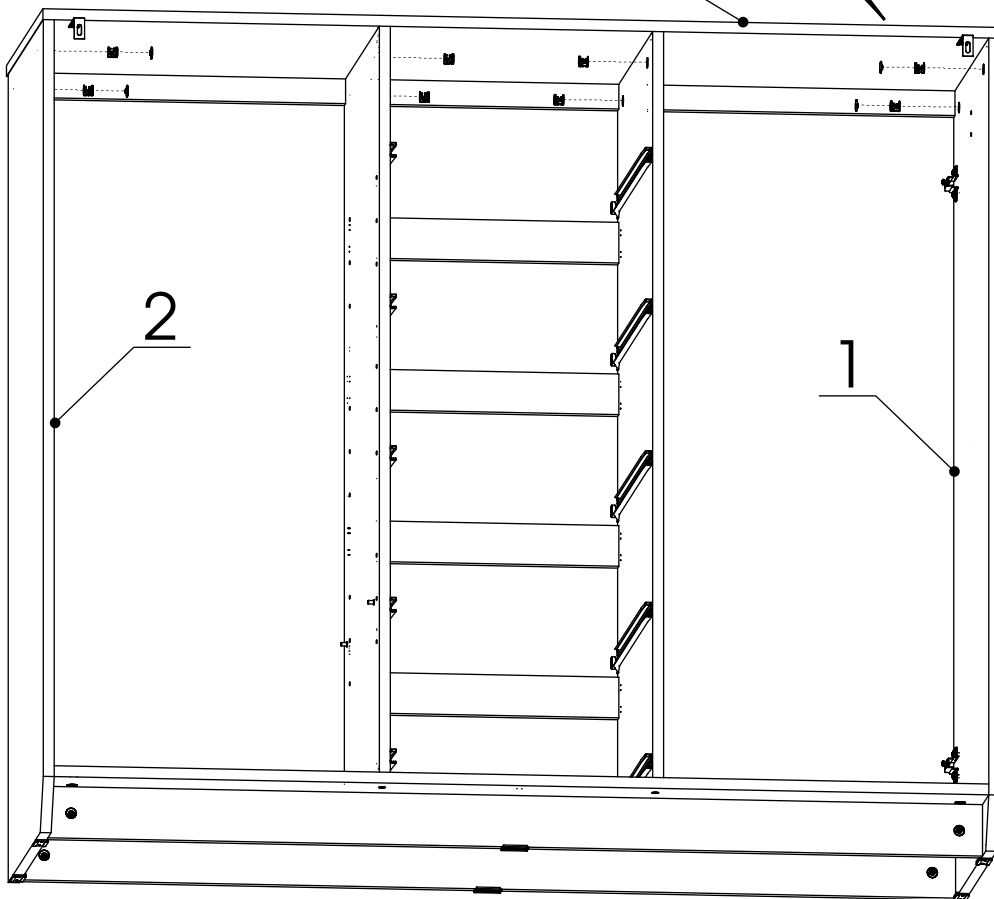
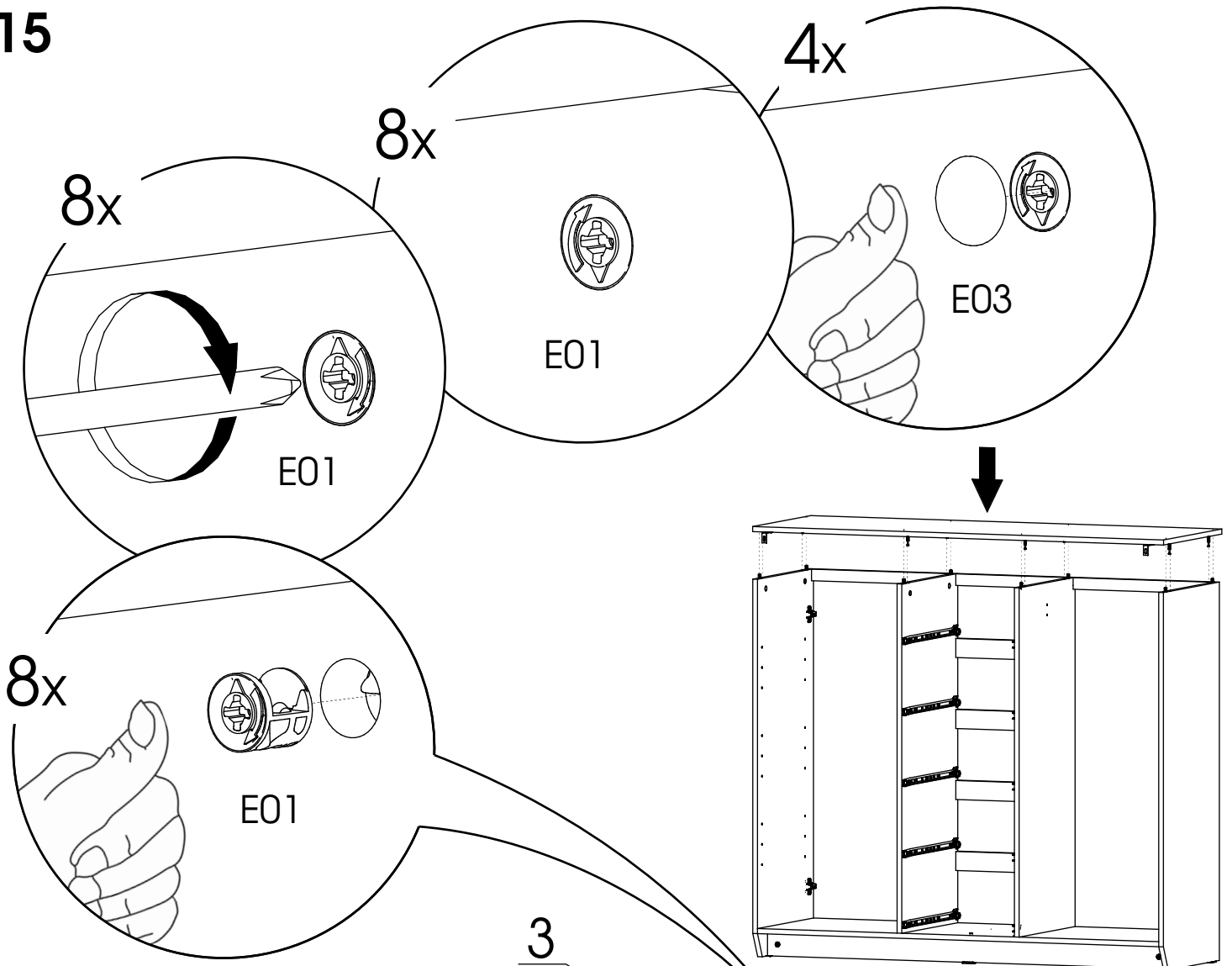
13



14



15

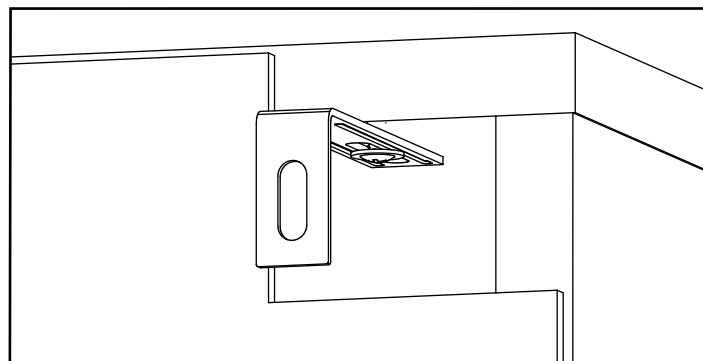
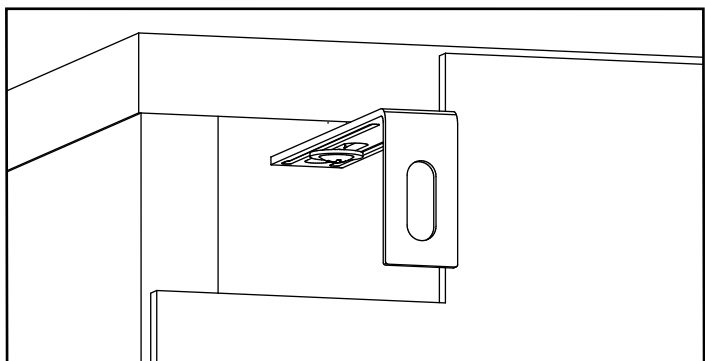


17

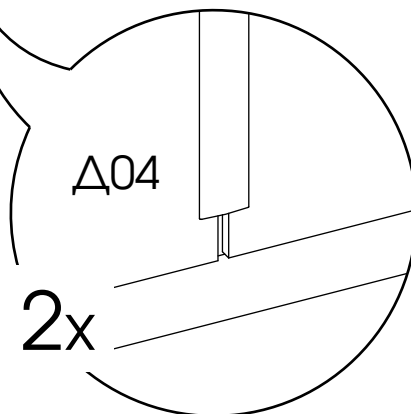
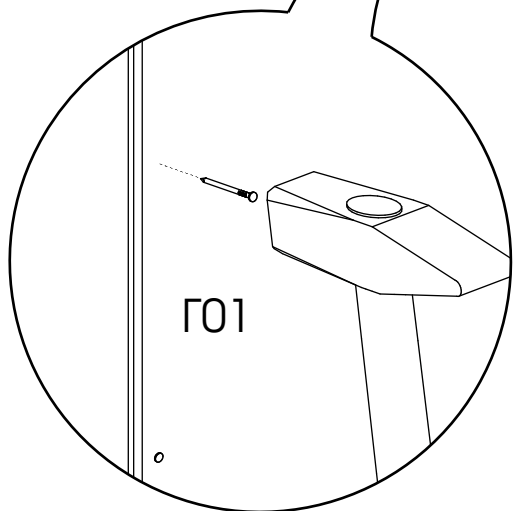
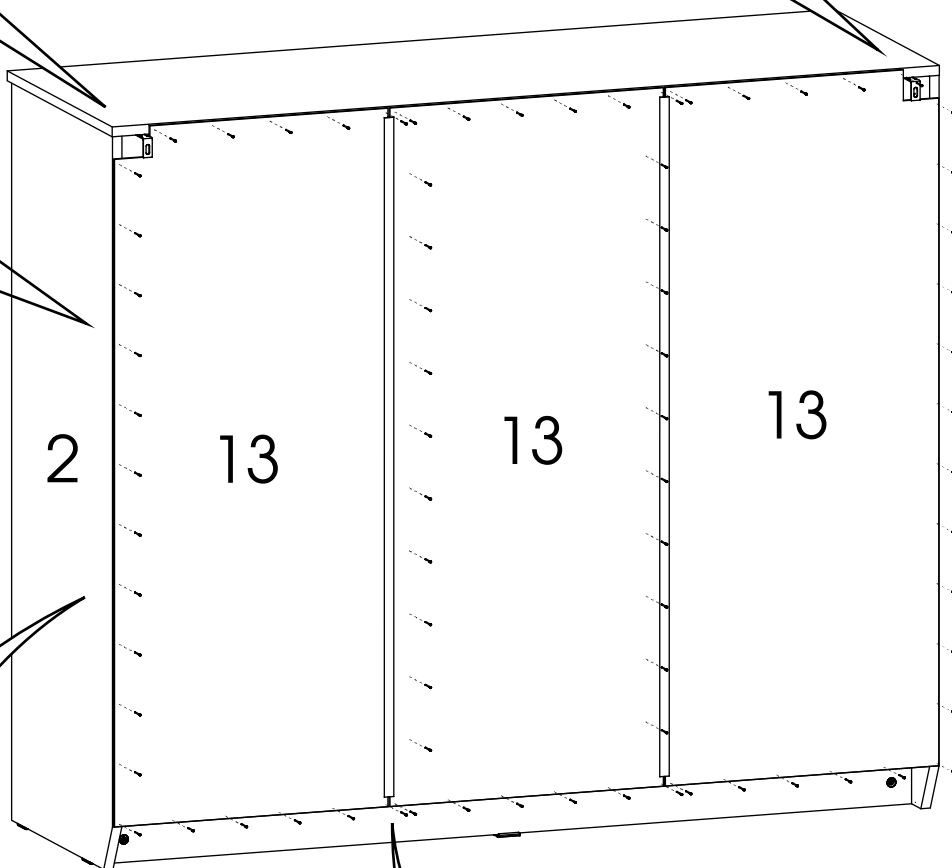
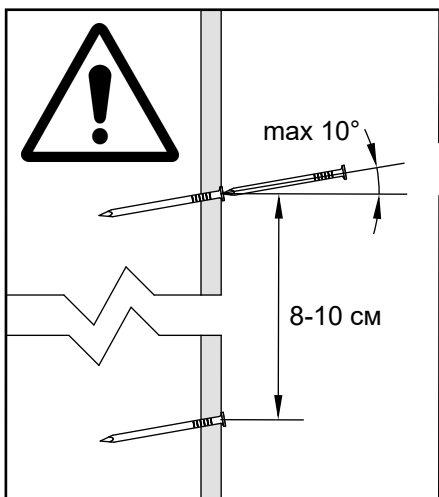


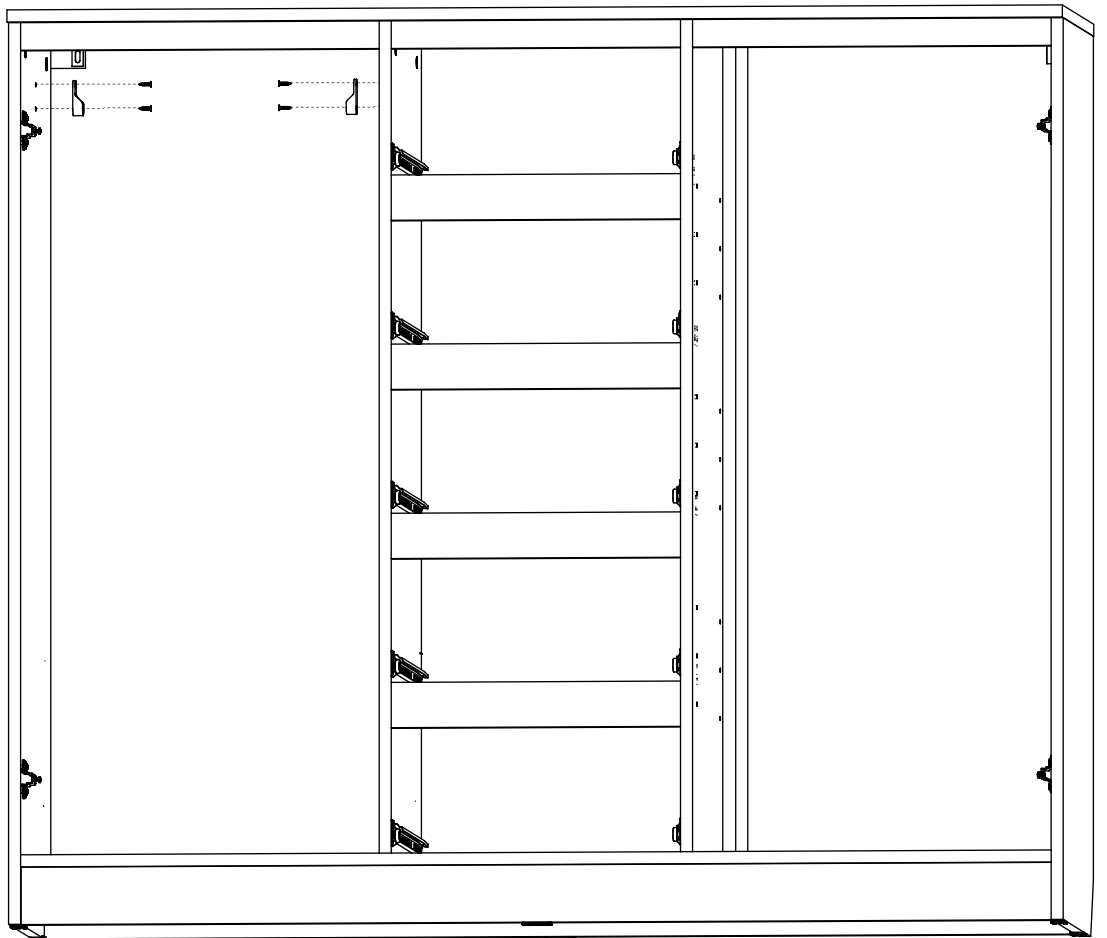
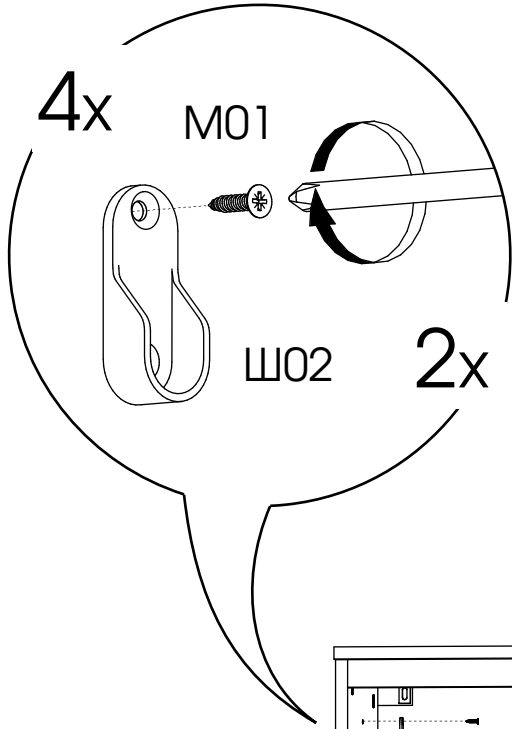
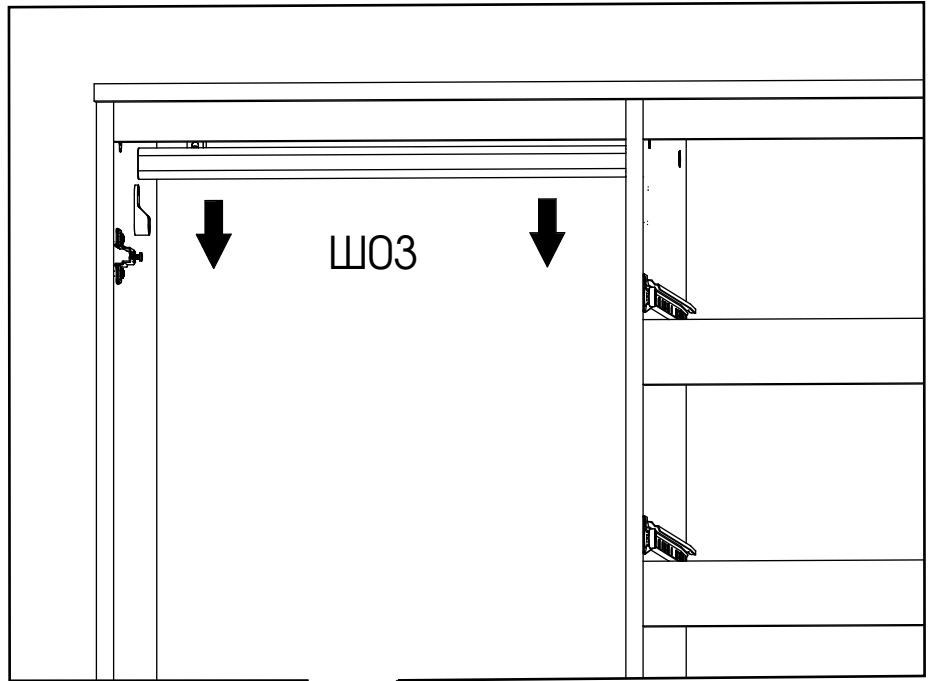
**ВНИМАНИЕ!!!**

Для монтажа требуется предварительно сделать отверстия в задней стенке комода для выполнения крепления к стене



**16**



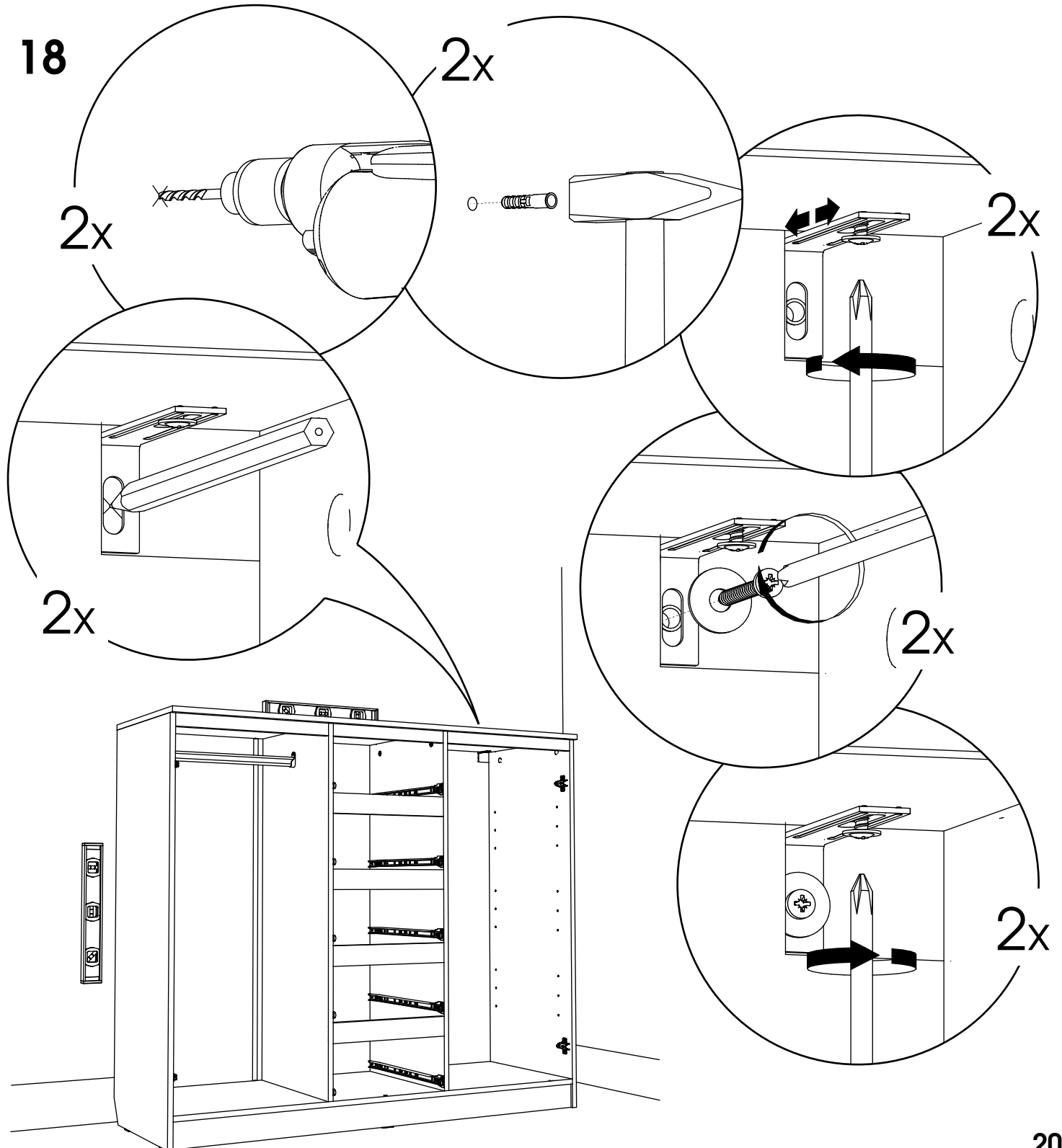


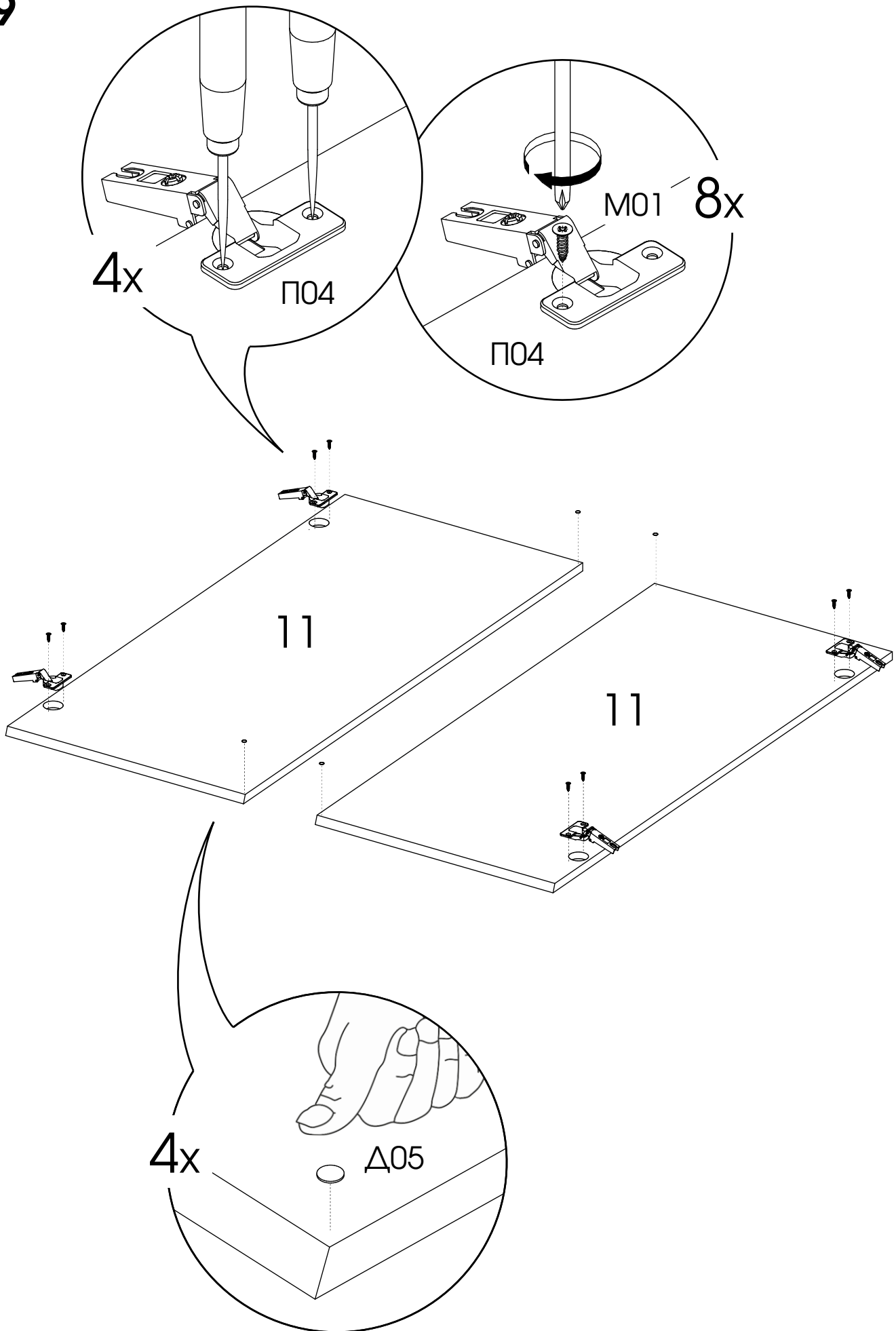


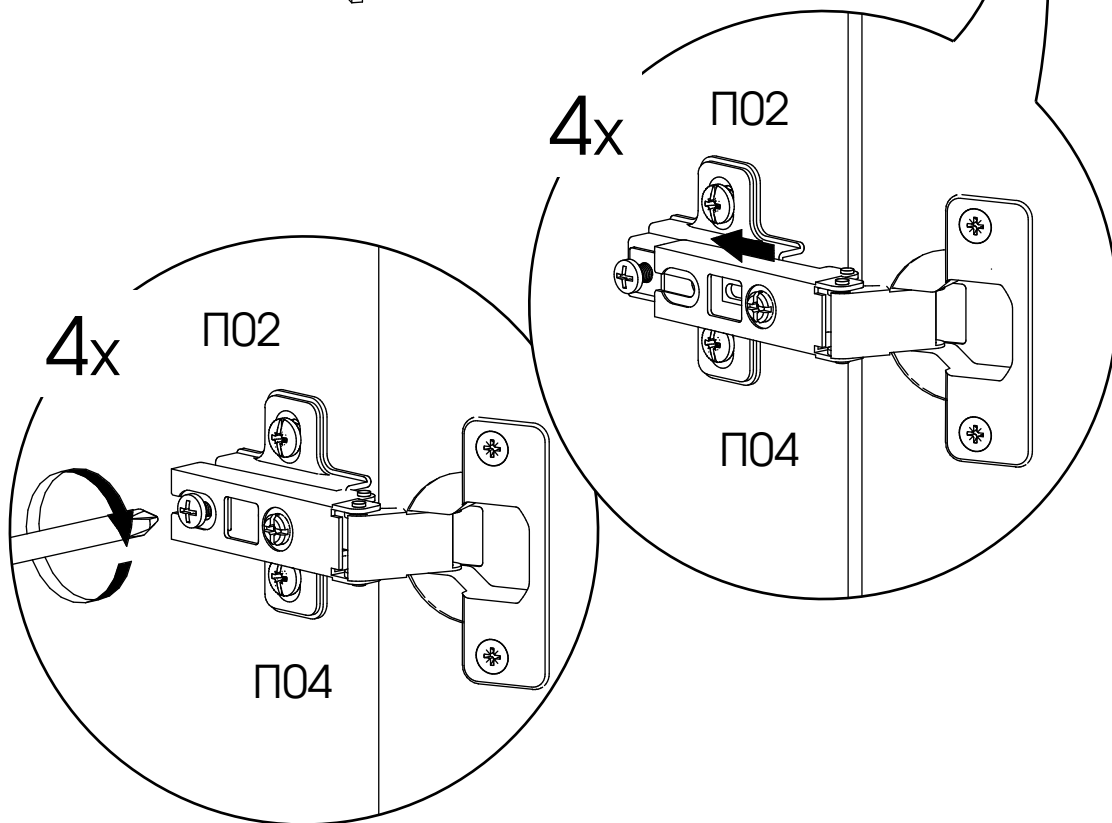
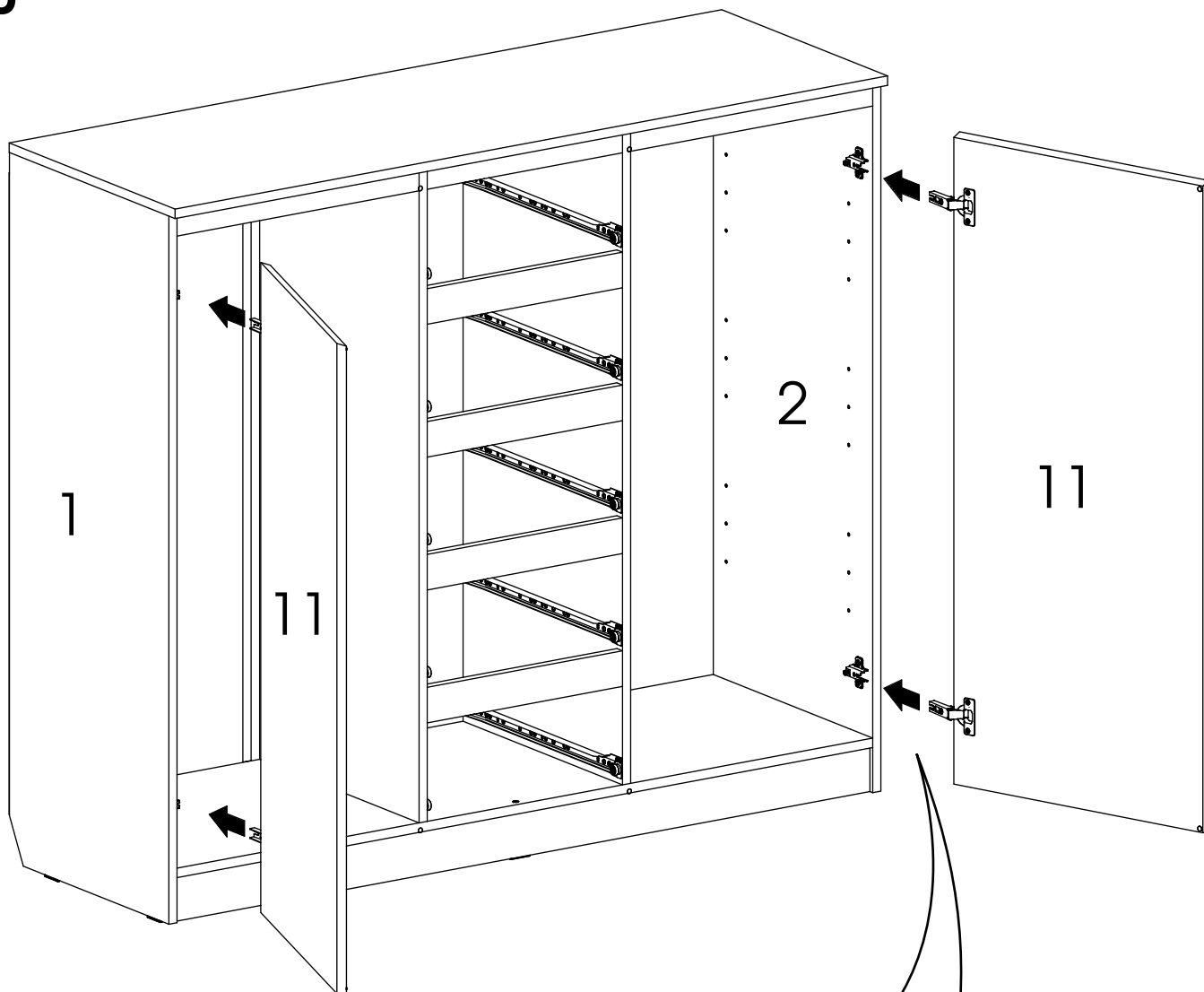
### **ВНИМАНИЕ!!!**

Надежная фиксация комода к стене исключает его падение. Ввиду множества вариантов типов стен дюбель и шуруп предназначенные для крепления к стене в комплекте не поставляются. Для определения наиболее подходящего крепежного материала для типа стен Вашего жилого помещения проконсультируйтесь у квалифицированных специалистов. За крепление к стене несет ответственность лицо осуществляющее монтаж и сборку мебели.

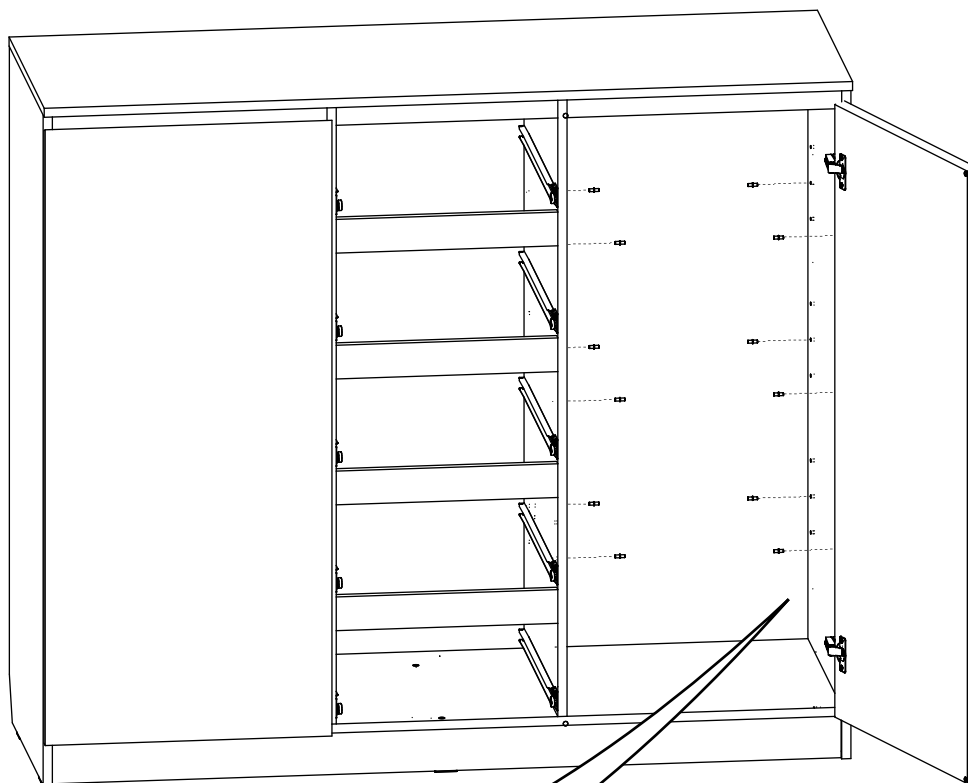
Перед сверлением отверстия в стене убедитесь в отсутствии скрытых электропроводки и водопроводных труб.



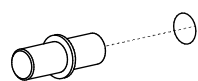




21

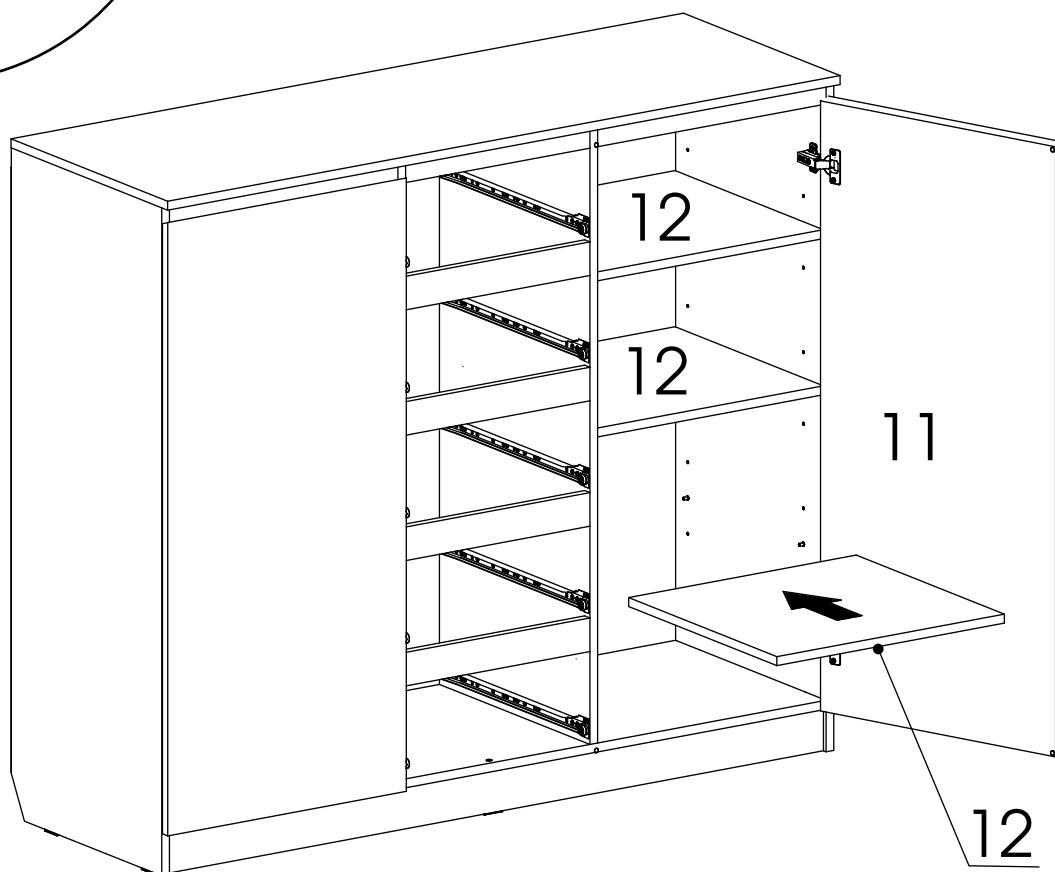


12x



C02

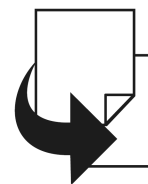
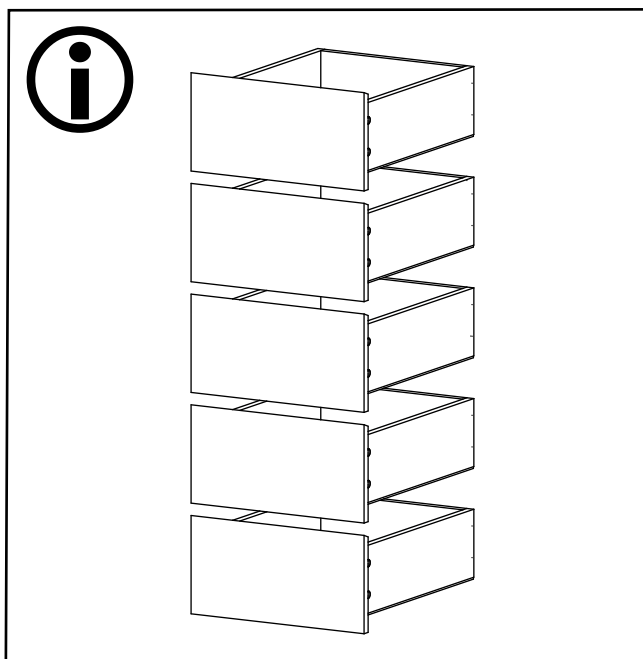
22



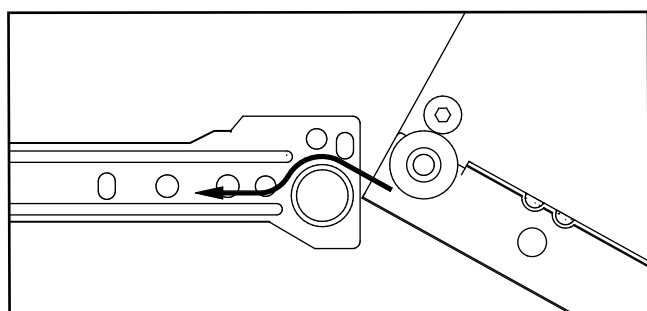
23



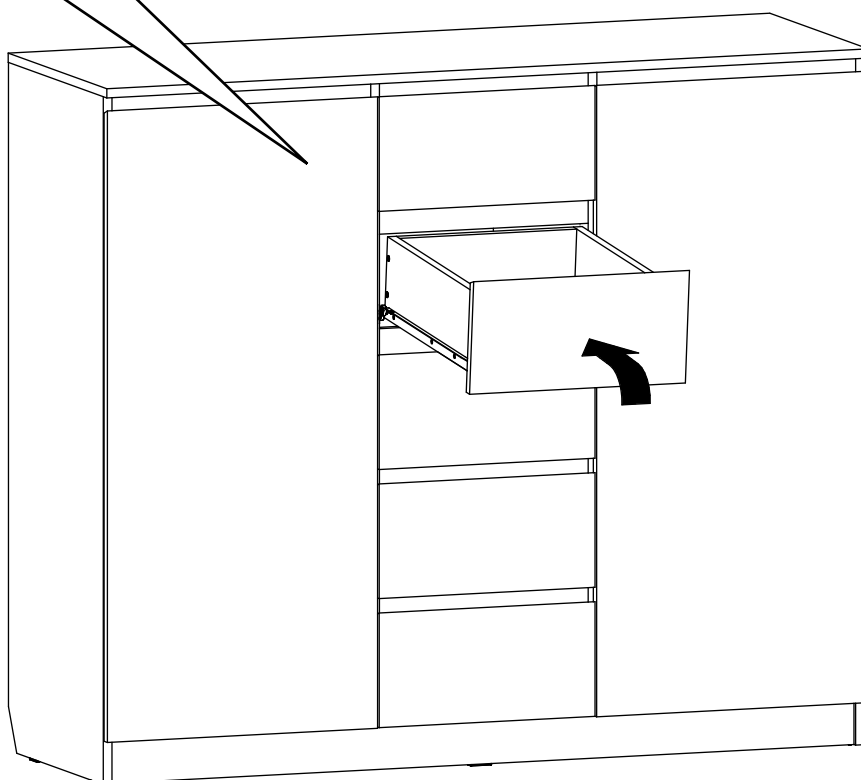
23



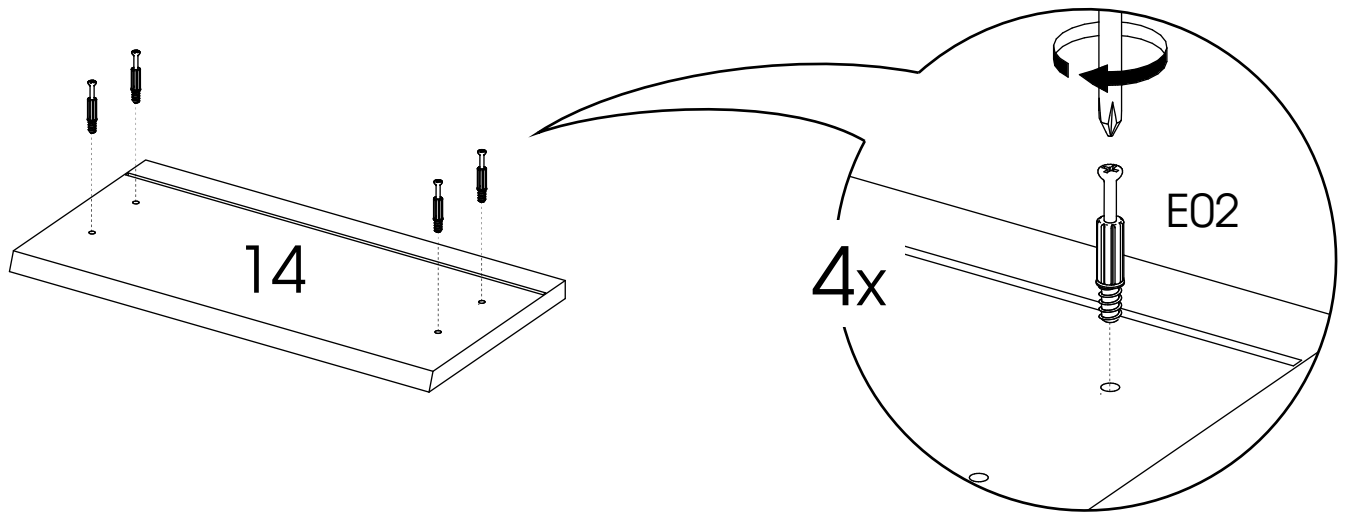
стр. 25



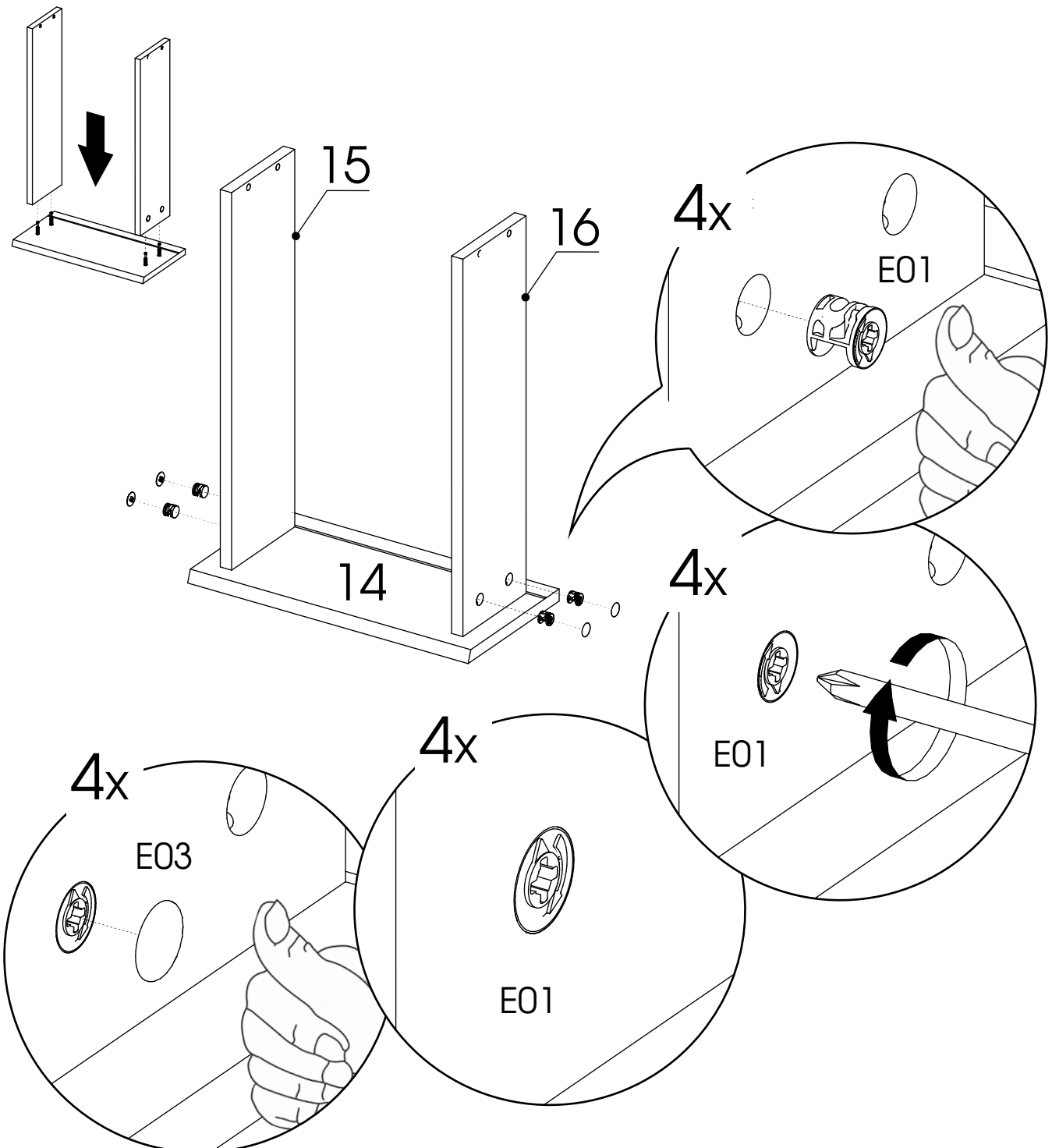
24



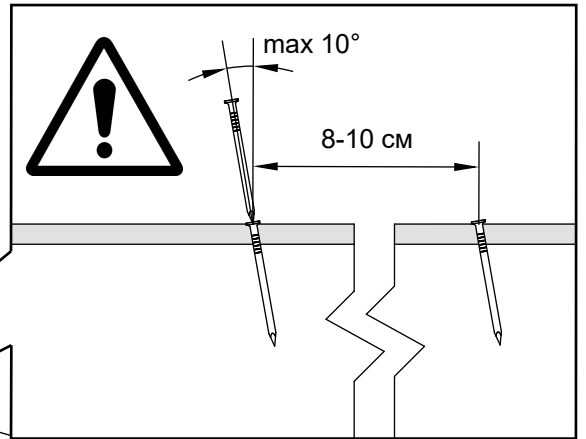
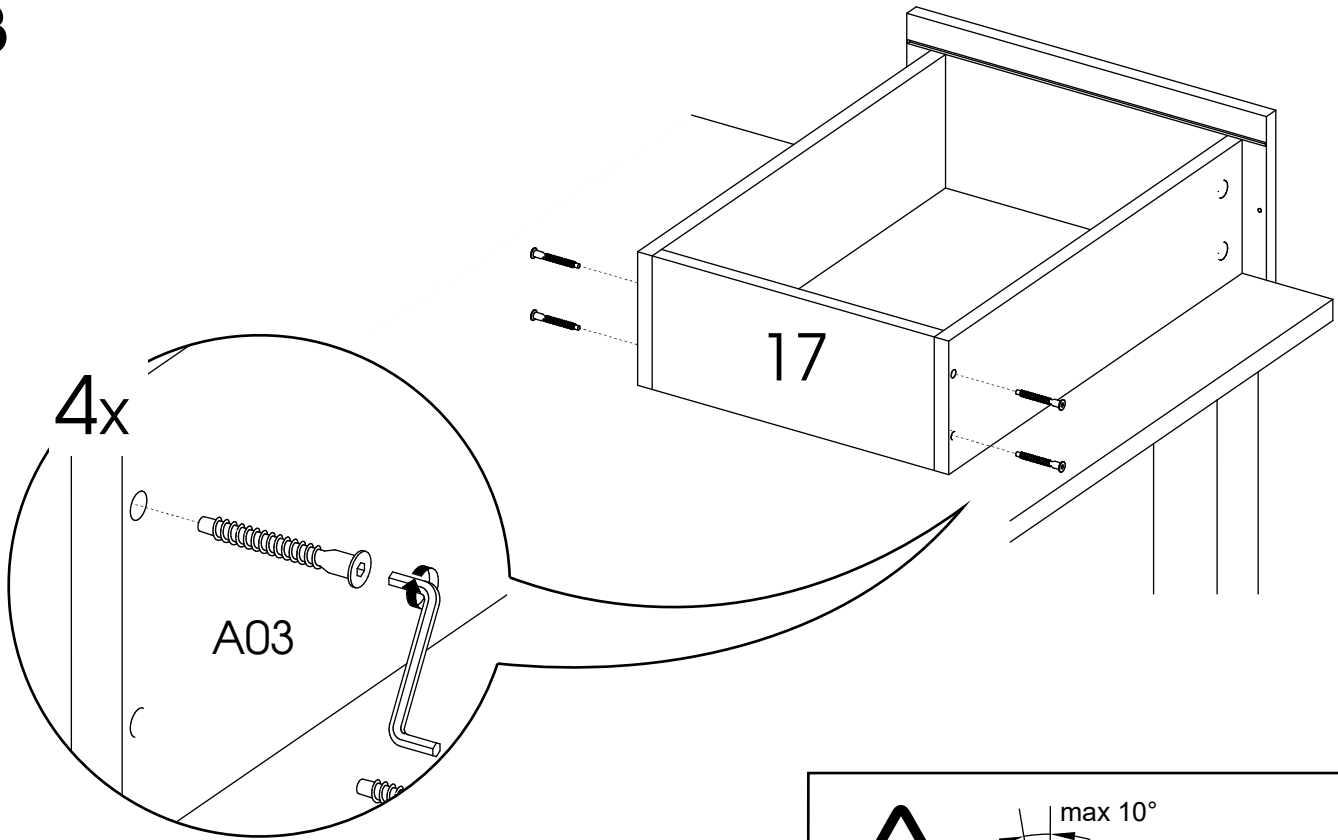
1



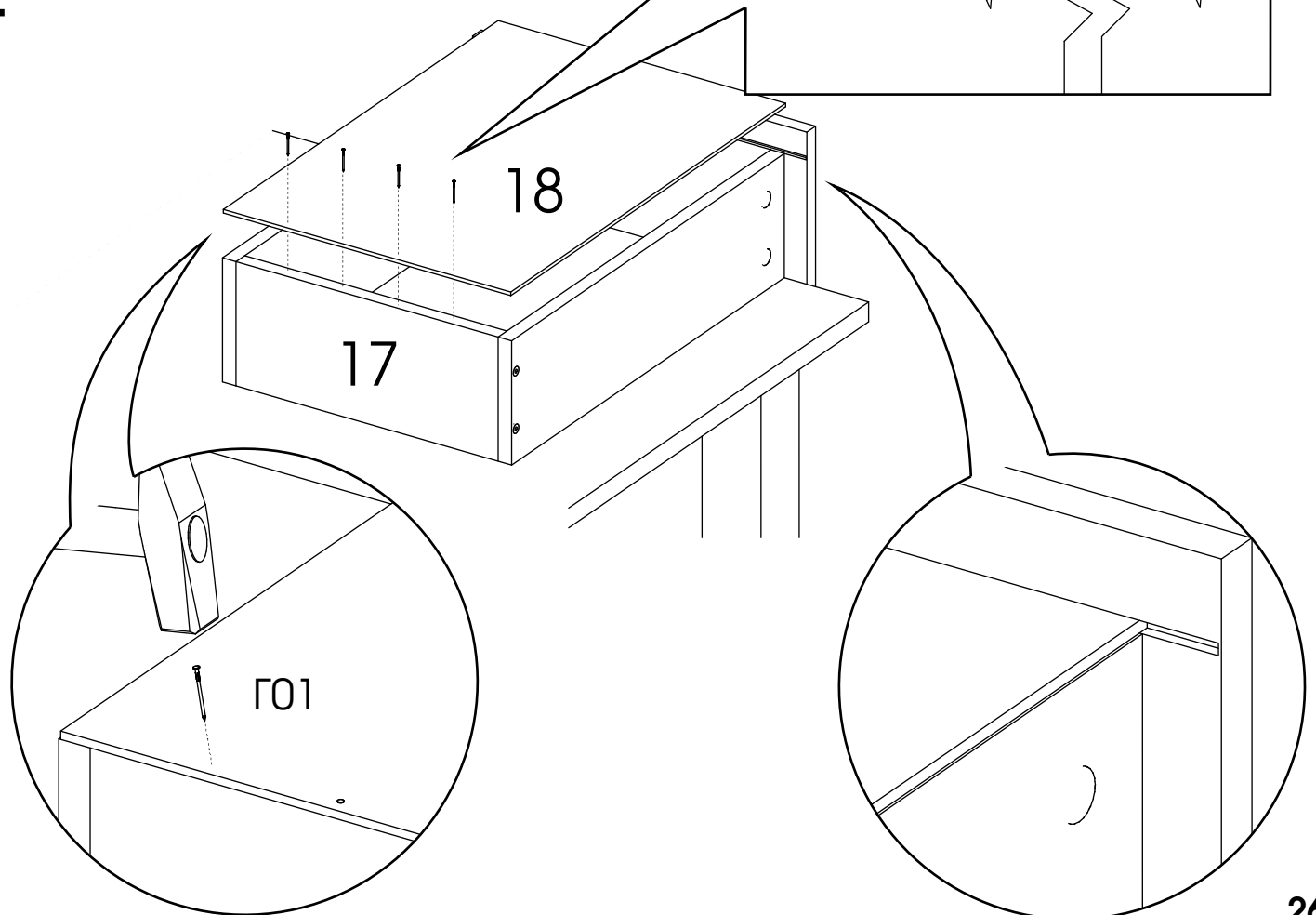
2



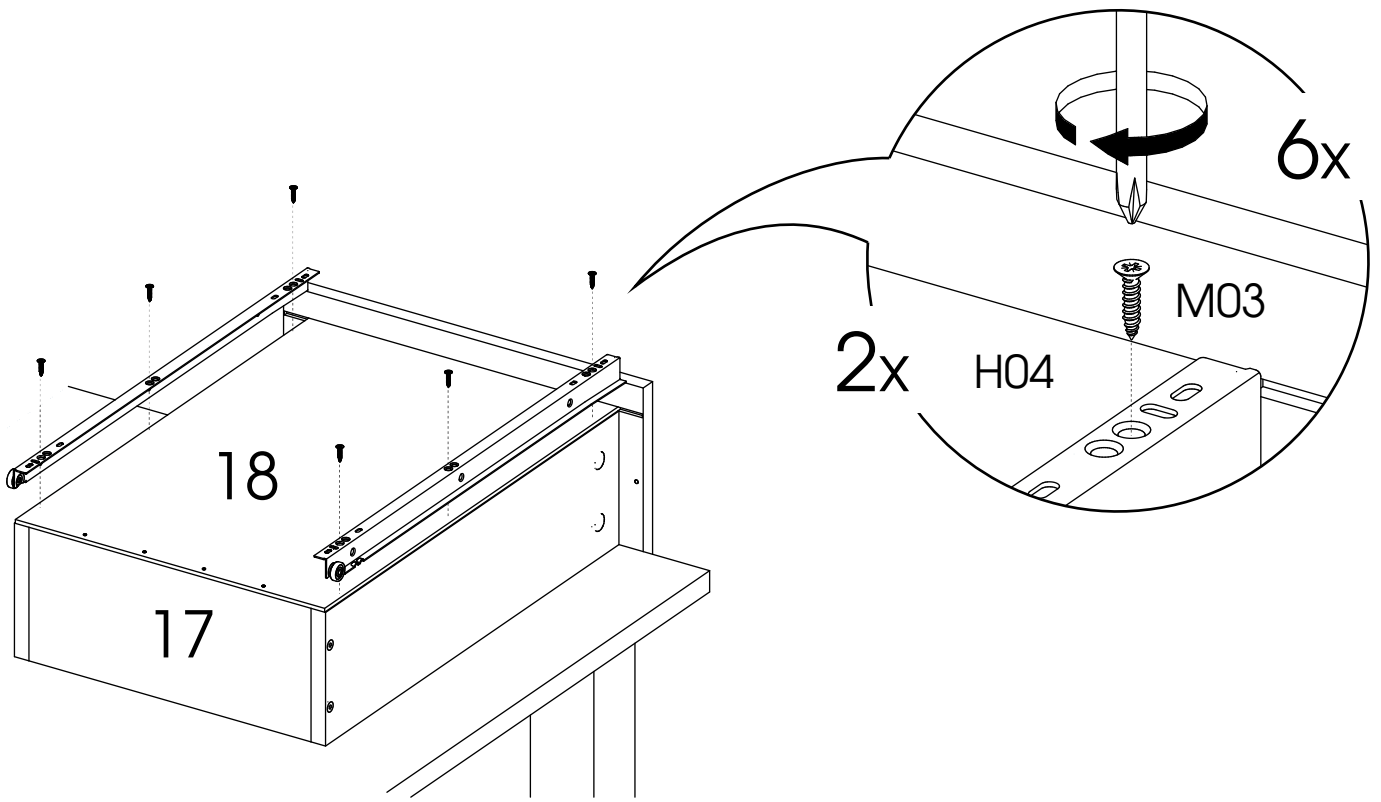
3



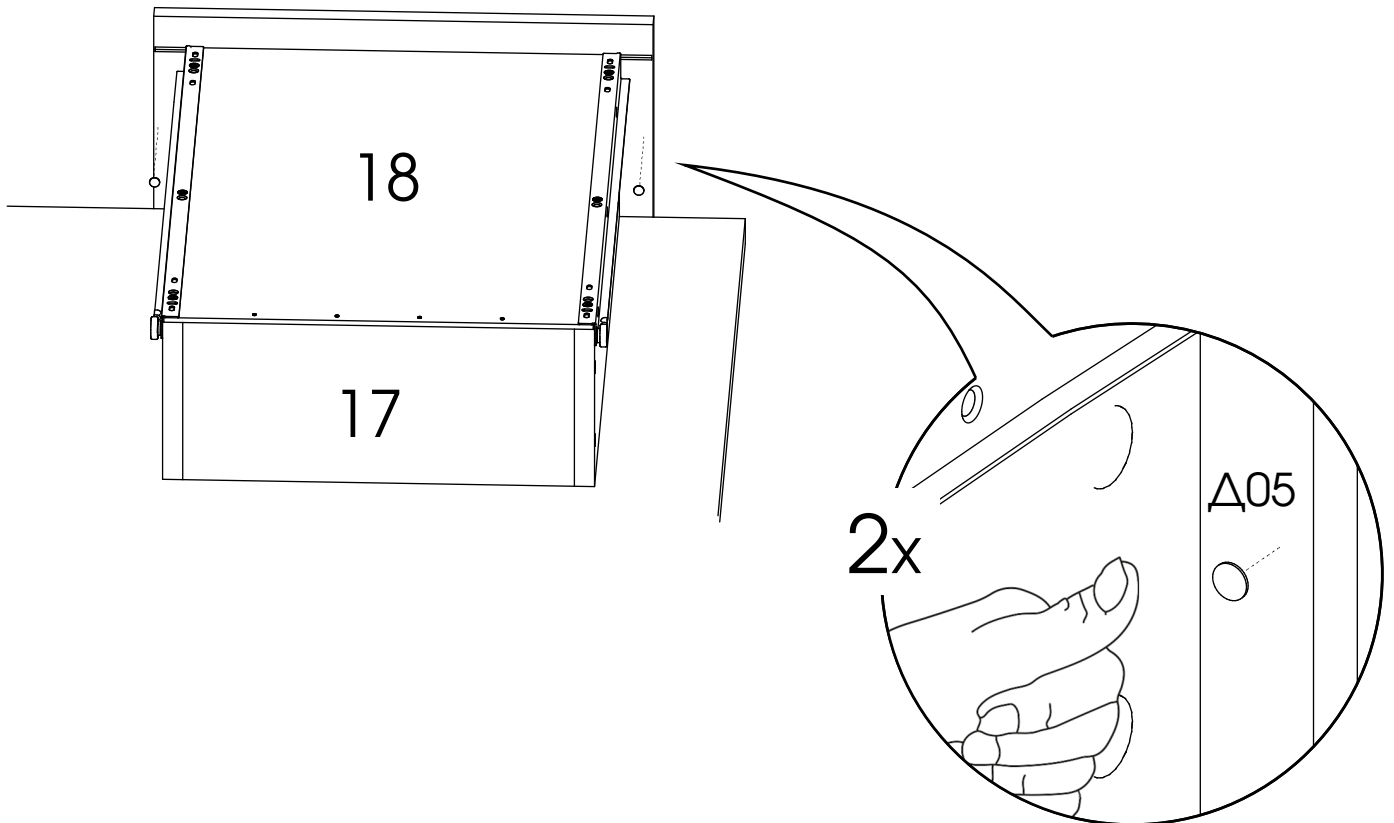
4



5



6

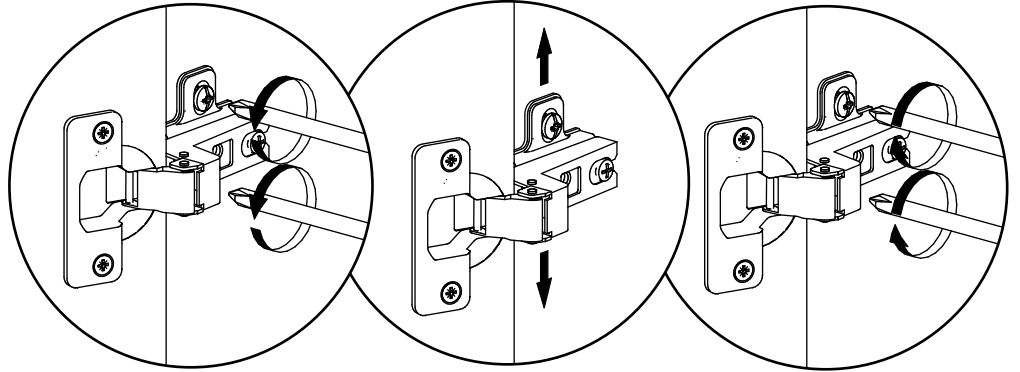
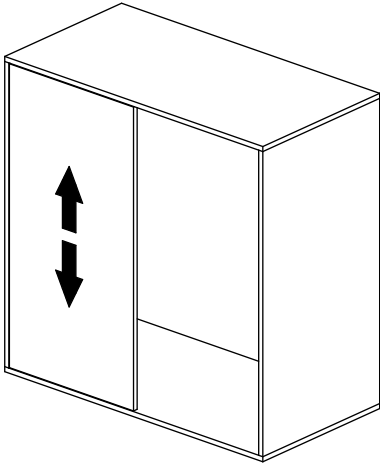




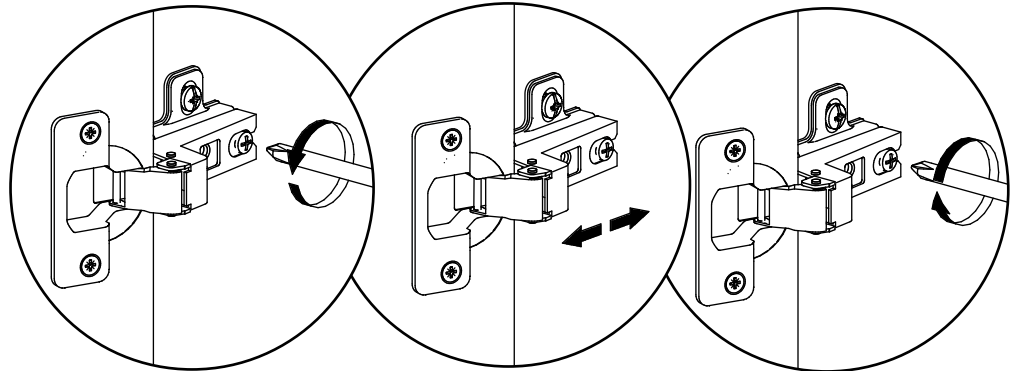
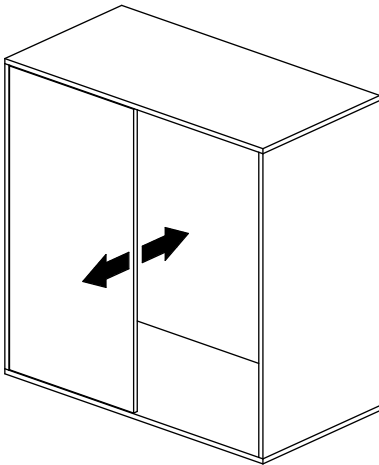
## РЕГУЛИРОВАНИЕ ЗАЗОРОВ И ПОЛОЖЕНИЯ ДВЕРИ

Если при монтаже дверей допущена неточность в их положении, то следует произвести регулировку петель. Регулировка петель осуществляется в трех плоскостях:

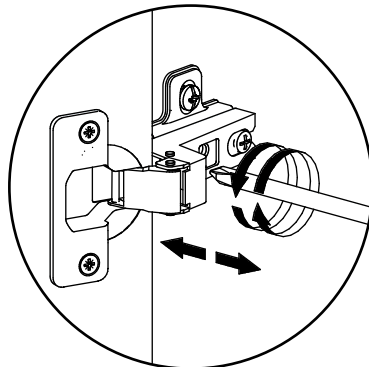
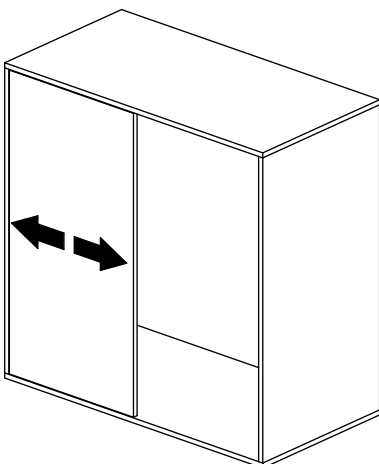
### (А) Регулировка по высоте



### (Б) Регулировка по глубине



### (В) Регулировка по ширине



## ПРЕДУПРЕЖДЕНИЕ!!!

Мебель, особенно высокая как, например, шкафы, стеллажи или комоды, может опрокинуться, навесная мебель может упасть. За исключением материального ущерба велика вероятность получения серьезных травм, даже опасных для жизни. Чтобы исключить опрокидывание и падение мебели, необходимо надежно закрепить ее к стене, используя крепежные элементы и материалы соответствующие типу стены. В случае, если Вы не уверены в надежности крепежного материала, проконсультируйтесь у квалифицированного специалиста.

Безупречные эксплуатационные характеристики мебели обеспечиваются в случае, если мебель правильно установлена относительно горизонтальной и вертикальной плоскостей.

Постоянно следите за жесткой фиксацией шурупов, винтов и прочих соединительных элементов. При необходимости следует их подтянуть.

Не допускайте в процессе сборки мебели попадание мелких деталей в руки детей. Существует опасность удушья при проглатывании!!!

Упаковочный материал, например, полиэтиленовые пленка или пакеты, должны оставаться недоступными для детей!!!

## ПРАВИЛА ХРАНЕНИЯ И ЭКСПЛУАТАЦИИ МЕБЕЛИ

1. Мебель, перевозимая при температуре ниже 0° С, охлаждается и при установке в помещении образуется конденсат, поэтому ее следует немедленно протереть чистой сухой мягкой тканью.
2. Мебель предназначена для эксплуатации в помещениях с температурой воздуха +10-28° С и относительной влажностью 50-70%. Не рекомендуется ставить мебель близко к источникам тепла, а также к сырым и холодным стенам, ее следует беречь от попадания прямых солнечных лучей.
3. На поверхности деталей не следует ставить горячие и влажные предметы. Нежелательно попадание кислот, щелочей и растворителей (спирт, бензин, ацетон).
4. Поверхности следует оберегать от механических повреждений, ударов и царапин, поскольку восстановить поверхность невозможно.
5. Поверхности мебели следует чистить специальным составом, который можно приобрести в магазине.
6. Зеркала и стекла рекомендуется чистить любыми средствами, предназначенными для этих целей.
7. Для предотвращения повреждения полового покрытия при перемещении мебели следует использовать подстилочный материал (картон, плотная ткань и т.п.)

## ПОРЯДОК ПРЕДЪЯВЛЕНИЯ ПРЕТЕНЗИЙ НА КАЧЕСТВО МЕБЕЛИ

Претензии по некомплектности и производственным дефектам в течение гарантийного срока должны направляться покупателем непосредственно в магазин, где была приобретена мебель, с обязательным приложением товарного чека и упаковочных ярлыков. По дефектам, появившимся из-за несоблюдения покупателем правил эксплуатации и ухода за мебелью, претензии не принимаются.

## К СВЕДЕНИЮ ПОКУПАТЕЛЯ

Предприятие оставляет за собой право вносить изменения в конструктивные элементы модели на основе внедрения передовой технологии, улучшающие качество выпускаемой продукции.

## ГАРАНТИИ ПРОИЗВОДИТЕЛЯ

1. Гарантийный срок эксплуатации мебели 24 месяца со дня продажи.
2. Предприятие-изготовитель и магазин не гарантирует соответствие оттенков и текстур с представленными образцами.
3. За механические повреждения, возникшие при транспортировке, предприятие-изготовитель ответственности не несет.